

PARTS LIST No. E18712 00404S

部 品 表
PARTS LIST
PARTS LIST

型 式
MODEL

DIS-70SB

 **デンヨー株式会社**
Denyo Co., Ltd.

適用製造番号
SERIAL No. 3683858~

パーツリストご使用について

1. このパーツリストは、DIS-70SB型エンジンコンプレッサの部品を収録してあります。
2. 部品をご注文の際は、下記の事項をご指示願います。
 - 1) 機械型式および製造番号
 - 2) 部品番号および部品名称
 - 3) 所要数量
3. 実施号機欄に製造番号が記載されている部品は、変更された部品です。
貴社の機械の製造番号を確認のうえご注文ください。
4. 編集順序は、構成装置毎になっております。挿絵は各グループの最初の頁に挿入してあります。挿絵には、部品を索引するための見出番号が附されており、見出番号は本文各頁の左欄見出番号と一致いたします。
5. 部品番号は、10桁の数字とアルファベットで表してあります。部品メーカーの部品番号等は、備考欄に記載してあります。
6. 見出番号に*印のつけてあるもの、および記載されていない部品は単体では取扱っておりませんからアセンブリでご注文ください。
7. このパーツリストには下記の略号、記号を使用しています。

ALL	: 当該機種に共通	p.	: 頁
Ass'y	: アッセンブリ	Re.	: 後
Fr.	: 前	R. H.	: 右
L. H.	: 左	STD	: 標準型
No.	: 番号	→	: 変更追加部品記載ページの指示
O. P.	: 選択部品		

なお、上記の他に「一台分数」欄に「A」「B」「C」の分類があります。「A」「B」「C」の分類を使用している場合は、その内容を各グループ本文の最初の部分に示して有ります。製品の仕様により部品が変わる場合が有りますので、お客様にご使用いただいている製品の仕様（電圧、周波数、型式等）をご確認のうえご注文ください。
8. このパーツリストに使用している左（L. H.）および右（R. H.）はエアエンド側よりエンジンを見た場合を表しています。
9. このパーツリストに記載されていないエンジン部品については、「株式会社 クボタ D905 ディーゼルエンジン部品カタログ」を参照願います。

HOW TO USE THE PARTS LIST

1. This parts list covers the parts for Engine Driven Compressor Model DIS-70SB.
2. When placing orders, specify the following details;
 - 1) Model Number and Serial Number.
 - 2) Parts Number and Parts Name.
 - 3) Quantity required.
3. The parts listed with a serial number are new parts.
Please place an order with us after confirmation of serial number for machine at your side.
4. The sequence of this parts list is by machine structure. Each group of parts has an illustration or the first page of the parts list. Parts can be identified on the parts list, using the key number on the illustration. These key number, on the illustration, are also shown on the left-hand column in the parts list.
5. The parts number are shown as 10 digits and alphabet. The parts number of the parts makes are shown in the remark column.
6. The parts marked with an asterisk and the parts not listed are not available as a single part, and orders must be placed for them as an assembly.
7. This parts list uses the following abbreviations and symbols:

All	:Some parts differ from unit to unit	P.	:Page
Ass'y	:Assembly	Re.	:Rear
Fr.	:Front	R.H.	:Right
L.H.	:Left	STD	:Standard
No.	:Number	→	:Indication of the page where the modified or additional parts are listed.
O.P.	:Optional Parts		

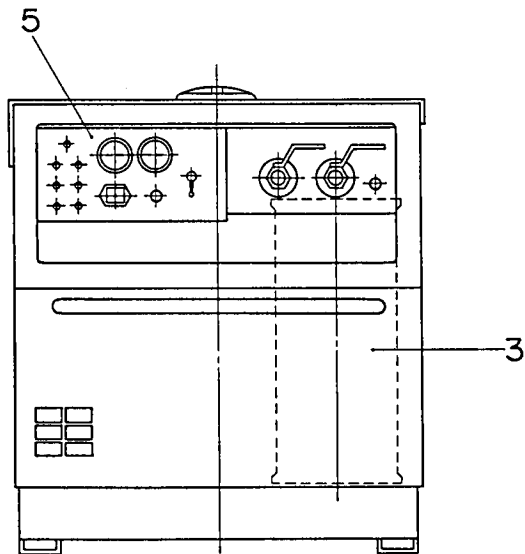
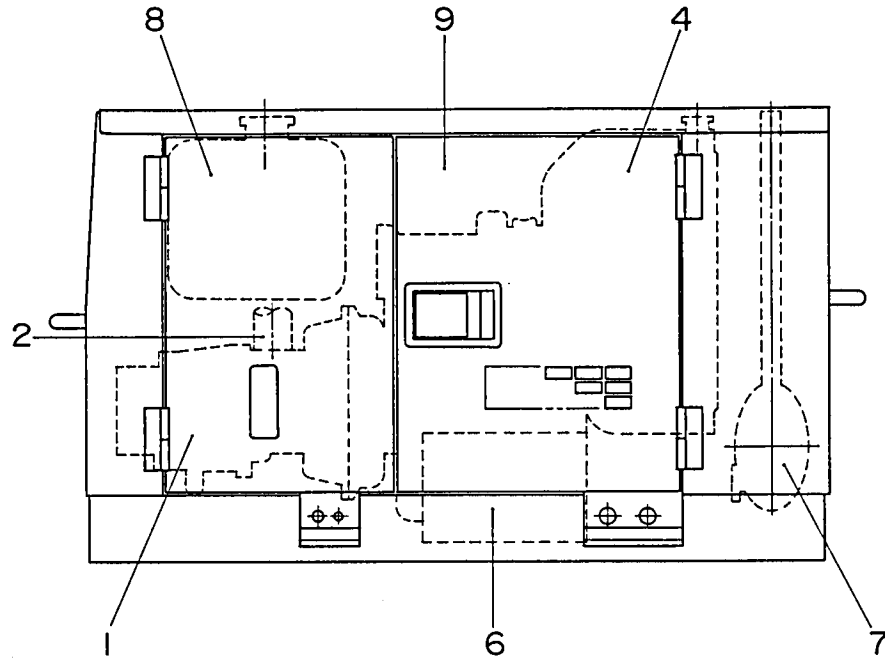
Each symbol [A] [B] [C] listed in a part of Q'ty shows the appropriate parts number for the unit you purchased. The meaning of the symbol [A] [B] [C] is listed on the first top place of each assembly group.

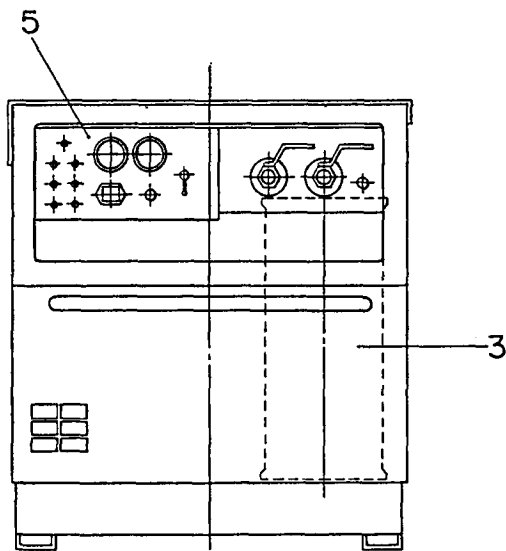
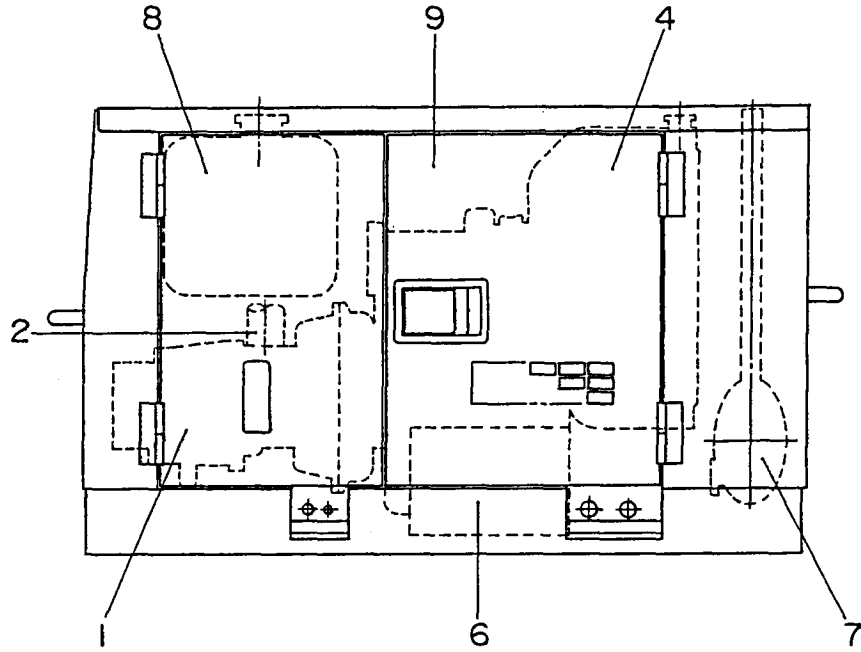
Please check the specification of the unit such as frequency, voltage, model No. etc. before placing orders.

8. Left (L.H.) and Right (R.H.) used in this parts list show the direction when you look at the engine from the air end side.
9. For the engine parts not listed in this parts list, refer to " KUBOTA Corporation D905 Diesel Engine Parts Catalogue."

目 次
I N D E X

名 称 N a m e	頁 Page
エンジンコンプレッサセット..... Engine Compressor Set	1 - 1
エアエンド組立 (その1) Air End Ass'y (Part 1)	2 - 1
エアエンド組立 (その2) Air End Ass'y (Part 2)	3 - 1
オイルチャンバ組立..... Oil Chamber Ass'y	4 - 1
スピードレギュレータ組立..... Speed Regulator Ass'y	5 - 1
配管組立 (その1) Piping Ass'y (Part 1)	6 - 1
配管組立 (その2) Piping Ass'y (Part 2)	7 - 1
エンジン・ラジエータ組立..... Engine & Radiator Ass'y	8 - 1
エンジン操作盤組立..... Engine Operating Panel Ass'y	9 - 1
バッテリー組立..... Battery Ass'y	10 - 1
マフラ組立..... Muffler Ass'y	11 - 1
燃料タンク組立..... Fuel Tank Ass'y	12 - 1
ボンネット組立 (その1) Bonnet Ass'y (Part 1)	13 - 1
ボンネット組立 (その2) Bonnet Ass'y (Part 2)	14 - 1
銘板組立..... Name Plate Ass'y	15 - 1

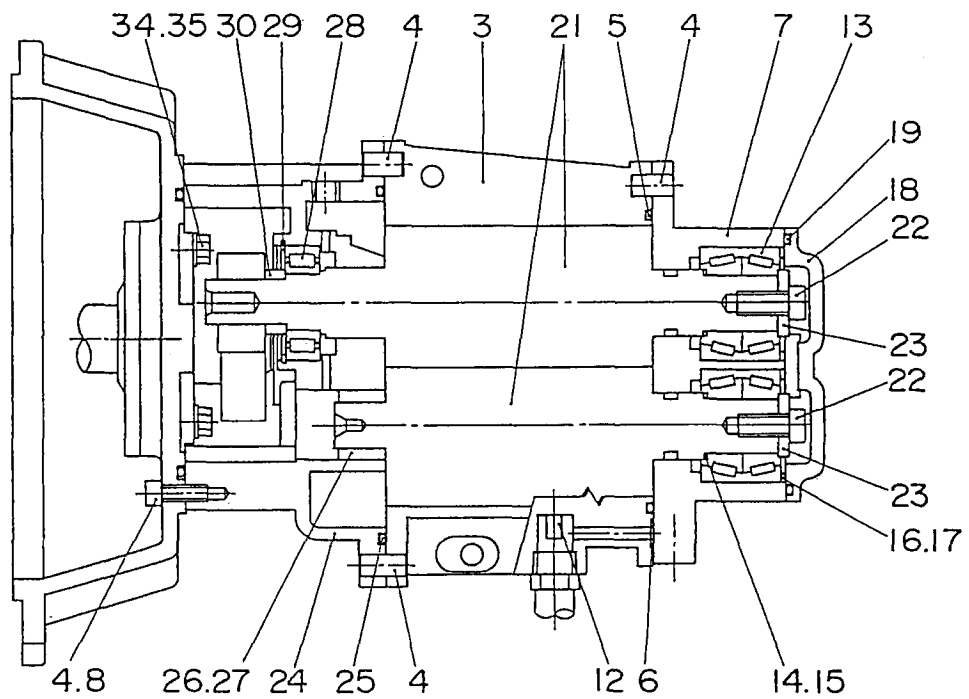
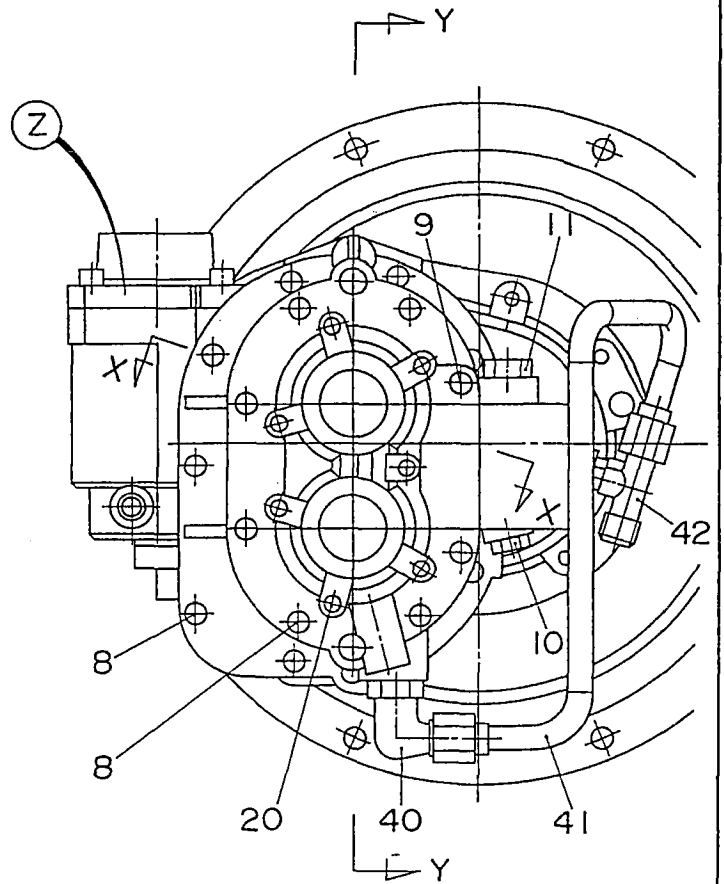
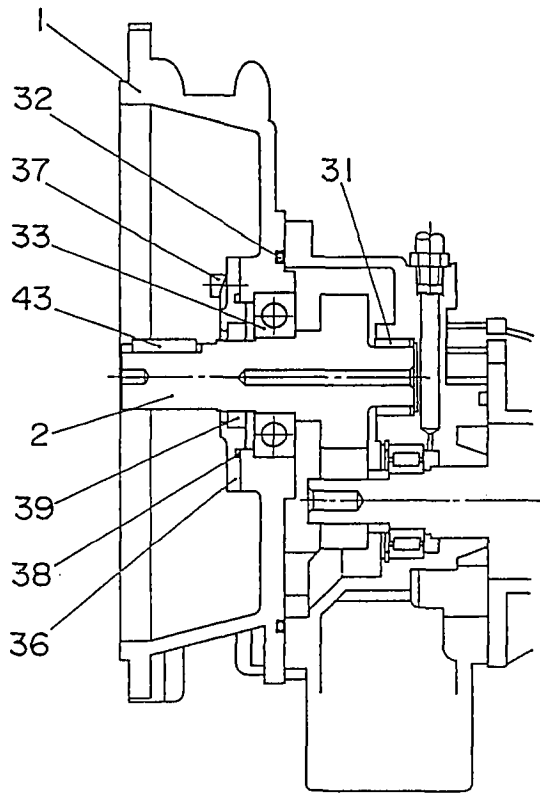




見出番号 Key No.	部品番号 Parts No.	部品名称 Parts Name	備考 Remarks	1台分数量Q'ty				記号 Symbol	実施号機 Serial No.
				All	A	B	C		
1		エアエンド組立 (その1) Air End Ass'y (Part 1)	p. 2-1, 2-2参照 Refer to p. 2-1, 2-2						
2		エアエンド組立 (その2) Air End Ass'y (Part 2)	p. 3-1参照 Refer to p. 3-1						~3684940
		エアエンド組立 (その2) Air End Ass'y (Part 2)	p. 3-1-1参照 Refer to p. 3-1-1						3684941~ 3698237
		エアエンド組立 (その2) Air End Ass'y (Part 2)	p. 3-1-2参照 Refer to p. 3-1-2						3698238~
3		オイルチャンバ組立 Oil Chamber Ass'y	p. 4-1参照 Refer to p. 4-1						
		スピードレギュレータ組立 Speed Regulator Ass'y	p. 5-1参照 Refer to p. 5-1						
		配管組立 (その1) Piping Ass'y (Part 1)	p. 6-1参照 Refer to p. 6-1						~3698237
		配管組立 (その1) Piping Ass'y (Part 1)	p. 6-1-1参照 Refer to p. 6-1-1						3698238~ 3831106
		配管組立 (その1) Piping Ass'y (Part 1)	p. 6-1-2参照 Refer to p. 6-1-2						3831107~
		配管組立 (その2) Piping Ass'y (Part 2)	p. 7-1参照 Refer to p. 7-1						~3698237
		配管組立 (その2) Piping Ass'y (Part 2)	p. 7-1-1参照 Refer to p. 7-1-1						3698238~
4		エンジン・ラジエータ組立 Engine & Radiator Ass'y	p. 8-1参照 Refer to p. 8-1						~3783544
		エンジン・ラジエータ組立 Engine & Radiator Ass'y	p. 8-1-1参照 Refer to p. 8-1-1						3783545~ 3787891
		エンジン・ラジエータ組立 Engine & Radiator Ass'y	p. 8-1-2参照 Refer to p. 8-1-2						3787892~
5		エンジン操作盤組立 Engine Operating Panel Ass'y	p. 9-1参照 Refer to p. 9-1						~3698237
		エンジン操作盤組立 Engine Operating Panel Ass'y	p. 9-1-1参照 Refer to p. 9-1-1						3698238~ 3831106
		エンジン操作盤組立 Engine Operating Panel Ass'y	p. 9-1-2参照 Refer to p. 9-1-2						3831107~
6		バッテリー組立 Battery Ass'y	p. 10-1参照 Refer to p. 10-1						
7		マフラー組立 Muffler Ass'y	p. 11-1参照 Refer to p. 11-1						
8		燃料タンク組立 Fuel Tank Ass'y	p. 12-1参照 Refer to p. 12-1						~3684940
		燃料タンク組立 Fuel Tank Ass'y	p. 12-1-1参照 Refer to p. 12-1-1						3684941~ 3686252
		燃料タンク組立 Fuel Tank Ass'y	p. 12-1-2参照 Refer to p. 12-1-2						3686253~ 3689580
		燃料タンク組立 Fuel Tank Ass'y	p. 12-1-3参照 Refer to p. 12-1-3 1-2						3689581~

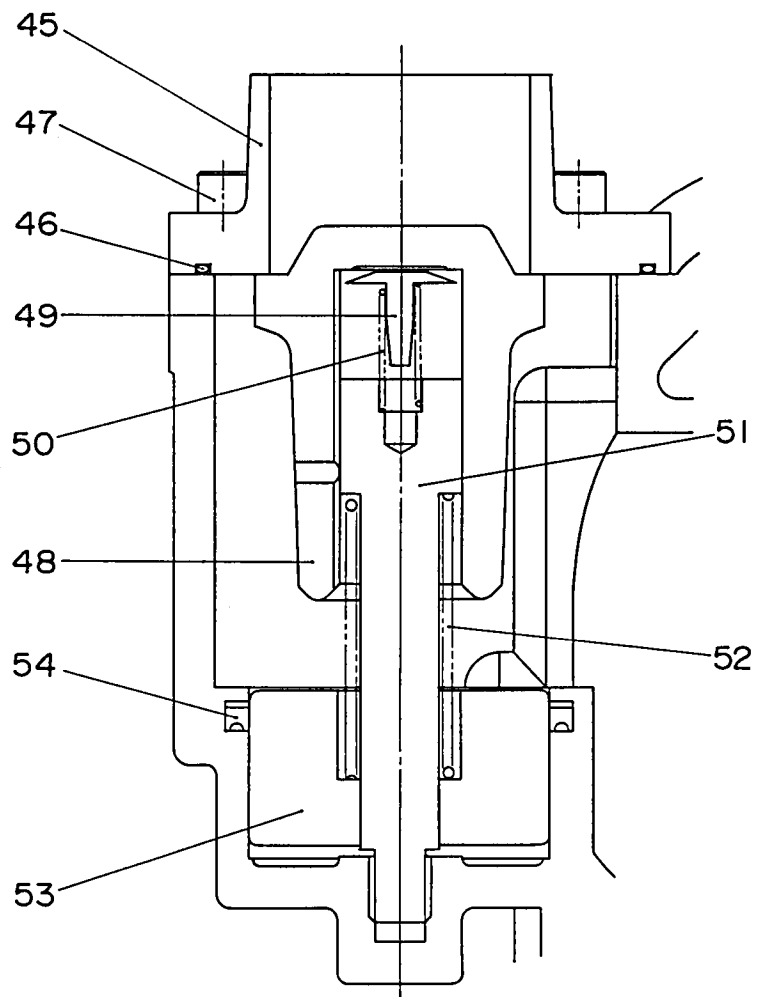
見出番号 Key No.	部品番号 Parts No.	部品名称 Parts Name	備考 Remarks	1台分数Q'ty				記号 Symbol	実施号機 Serial No.
				All	A	B	C		
9		ボンネット組立 (その1) Bonnet Ass'y (Part 1)	p. 13-1参照 Refer to p. 13-1					~3689580	
		ボンネット組立 (その1) Bonnet Ass'y (Part 1)	p. 13-1-1参照 Refer to p. 13-1-1					3689581~ 3692881	
		ボンネット組立 (その1) Bonnet Ass'y (Part 1)	p. 13-1-2参照 Refer to p. 13-1-2					3692882~ 3746169	
		ボンネット組立 (その1) Bonnet Ass'y (Part 1)	p. 13-1-3参照 Refer to p. 13-1-3					3746170~ 3783544	
		ボンネット組立 (その1) Bonnet Ass'y (Part 1)	p. 13-1-4参照 Refer to p. 13-1-4					3783545~	
		ボンネット組立 (その2) Bonnet Ass'y (Part 2)	p. 14-1参照 Refer to p. 14-1					~3783544	
		ボンネット組立 (その2) Bonnet Ass'y (Part 2)	p. 14-1-1参照 Refer to p. 14-1-1					3783545~	
		銘板組立 Name Plate Ass'y	p. 15-1参照 Refer to p. 15-1					~3746169	
		銘板組立 Name Plate Ass'y	p. 15-1-1参照 Refer to p. 15-1-1					3746170~	
	E 13540 00103	エンジン結線図 Engine Wiring Diagram							
	E 18412 01114	取扱説明書 (和文) Instruction Manual (Japanese)							
	E 18442 00104	取扱説明書 (英文) Instruction Manual (English)							

SECTION X - X



SECTION Y - Y

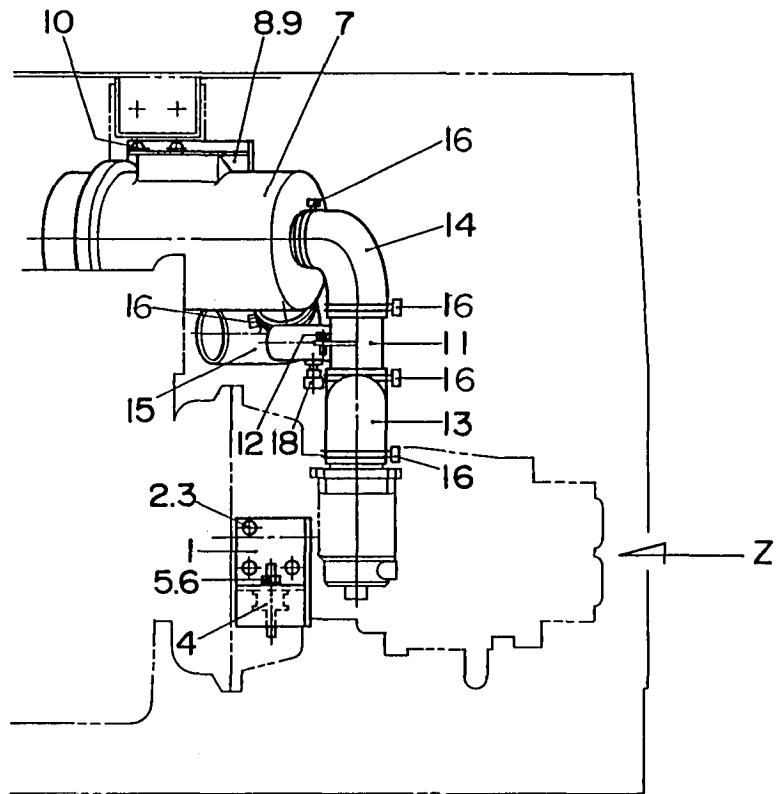
VIEW - Z



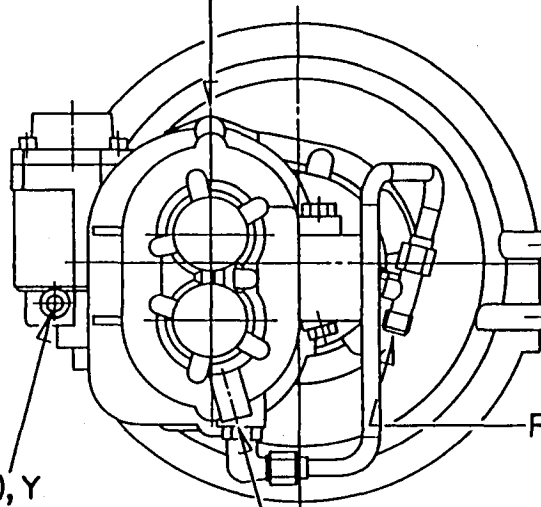
見出番号 Key No.	部品番号 Parts No.	部品名称 Parts Name	備考 Remarks	1台分数Q'ty				記号 Symbol	実施号機 Serial No.
				All	A	B	C		
		A=DIS-55SB B=DIS-70SB C=DIS-90SB, SBI							
1	Y 06030 40601	ギアケース カバー Cover, gearcase	39877659		1				
	Y 06030 41101	ギアケース カバー Cover, gearcase	39885157			1			
	Y 06030 41631	ギアケース カバー Cover, gearcase	39885173				1		
2	Y 06030 40602	ギア セット Gear Set	39886106		1				
	Y 06030 41102	ギア セット Gear Set	39886130			1			
	Y 06030 41640	ギア セット Gear Set	39886155				1		
3	Y 06030 41601	ロータ ハウジング Rotor Housing	36759983	1					
4	Y 06030 41602	ピン Pin	95078531	6					
5	Y 06030 41603	○ リング O Ring	95060745	1					
6	Y 06030 41604	○ リング O Ring	95045092	1					
7	Y 06030 41605	ベアリング ハウジング Housing, rear bearing	36754265	1					
8	Y 06030 41606	六角穴付ボルト Hex. Socket Head Cap Screw	96708060	28					
9	Y 06030 41607	六角穴付ボルト Hex. Socket Head Cap Screw	35612134	1					
10	Y 06030 41609	プラグ Plug	35287556	1					
11	Y 06030 41610	プラグ Plug	95938213	1					
12	Y 06030 41611	オリフィス Orifice	39323027	1					
13	Y 06030 41612	ベアリング Bearing	35366038	4					
14	Y 06030 41613	シム Shim	35373935	6					
15	Y 06030 41614	シム Shim	35378314	6					
16	Y 06030 41615	シム Shim	35366087	2					
17	Y 06030 41616	ウェーブ スプリング Spring, wave	35366079	2					

見出番号 Key No.	部品番号 Parts No.	部品名称 Parts Name	備考 Remarks	1台分数Q'ty				記号 Symbol	実施号機 Serial No.
				All	A	B	C		
18	Y 06030 41617	ベアリング カバー Cover, bearing	36506442	1					
19	Y 06030 41618	○ リング O Ring	95023115	1					
20	Y 06030 41619	六角穴付ボルト Hex. Socket Head Cap Screw	35611953	7					
21	Y 06030 41620	ロータ セット Rotor Set	42428870	1					
22	Y 06030 41621	六角ボルト Hex. Head Bolt	36846988	2					
23	Y 06030 41622	押え板 Clamp Plate	35612100	2					
24	Y 06030 41623	ギア ケース Gearcase	39882535	1					
25	Y 06030 41624	○ リング O Ring	95852281	1					
26	Y 06030 41625	ベアリング 外輪 Bearing, outer race	35375401	1					
27	Y 06030 41626	ベアリング 内輪 Bearing, inner race	35612001	1					
28	Y 06030 41627	ベアリング Bearing	35366061	1					
29	Y 06030 41628	止め輪 Snap Ring	95223004	1					
30	Y 06030 41629	スペーサ Spacer	35367184	1					
31	Y 06030 41630	ベアリング Bearing	35375419	1					
32	Y 06030 41632	○ リング O Ring	95870432	1					
33	Y 06030 41633	ベアリング Bearing	35286004	1					
34	Y 06030 41634	六角ボルト Hex. Head Bolt	36791689	2					
35	Y 06030 41635	座金 Washer	95094306	2					
36	Y 06030 40605	シール カバー Cover, Seal	39588413	1					
37	Y 06030 41637	六角穴付ボルト Hex. Socket Head Cap Screw	35611961	4					
38	Y 06030 41638	○ リング O Ring	95022331	1					
39	Y 06030 41639	シール Seal	35375369	1					
40	Y 06030 41650	エルボ 継手 Elbow Joint	35286442	1					

見出番号 Key No.	部品番号 Parts No.	部品名称 Parts Name	備考 Remarks	1台分数Q'ty				記号 Symbol	実施号機 Serial No.
				All	A	B	C		
41	Y 06030 41651	オイル インジェクション パイプ Tube Ass'y	39322193	1					
42	Y 06030 41652	T 継手 T Joint	39480306	1					
43	Y 06030 41656	キー Key	39246954	1					
45	Y 06030 41641	カバー Cover	39585187	1					
46	Y 06030 41642	O リング O Ring	95961215	1					
47	Y 06030 41606	六角穴付ボルト Hex. Socket Head Cap Screw	96708060	4					
48	Y 06030 41643	アンローダ バルブ Unloader Valve	39585625	1					
49	Y 06030 41644	スプリング クリップ Clip, spring	35379817	1					
50	Y 06030 41645	スプリング Spring	35376342	1					
51	Y 06030 41646	ピストン軸 Stem, piston	35611557	1					
52	Y 06030 40604	スプリング Spring	39327143	1					
53	Y 06030 40603	ピストン Piston	39589296	1					
54	Y 06030 41649	シール Seal	35376359	1					



Piping Ass'y (Part 2),X



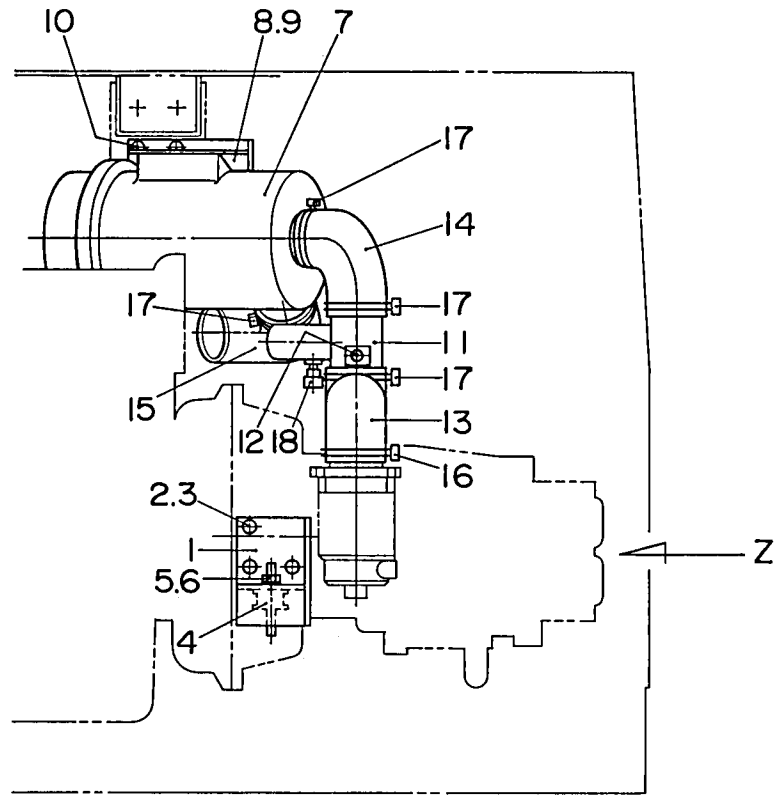
Piping Ass'y (Part 2),Y

Piping Ass'y (Part 1),X

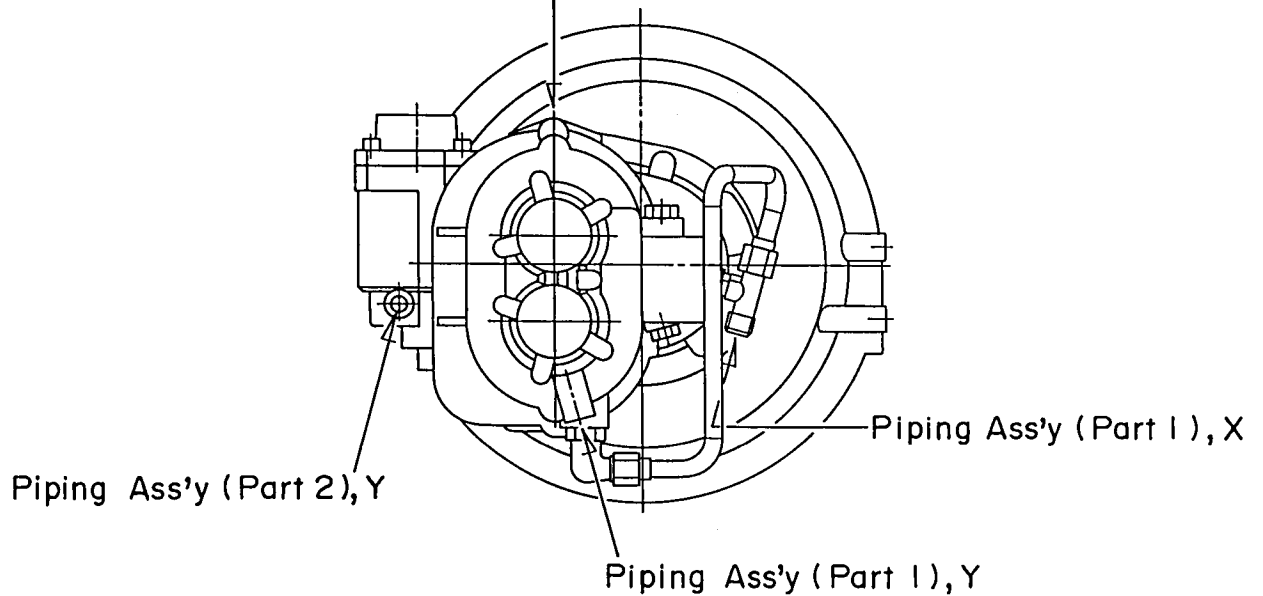
Piping Ass'y (Part 1),Y

VIEW - Z

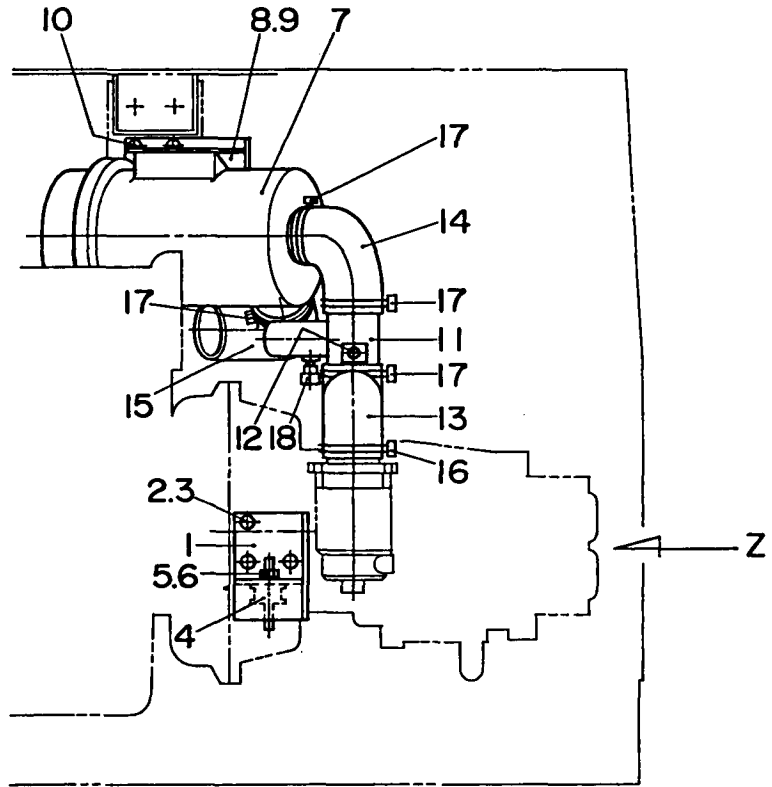
DIS-70SB



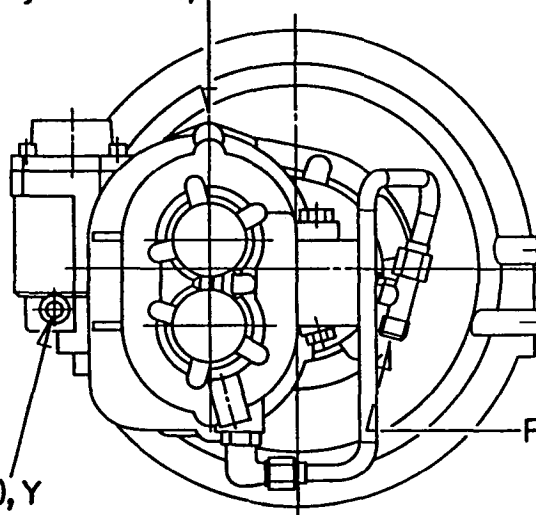
Piping Ass'y (Part 2), X



VIEW - Z



Piping Ass'y (Part 2), X



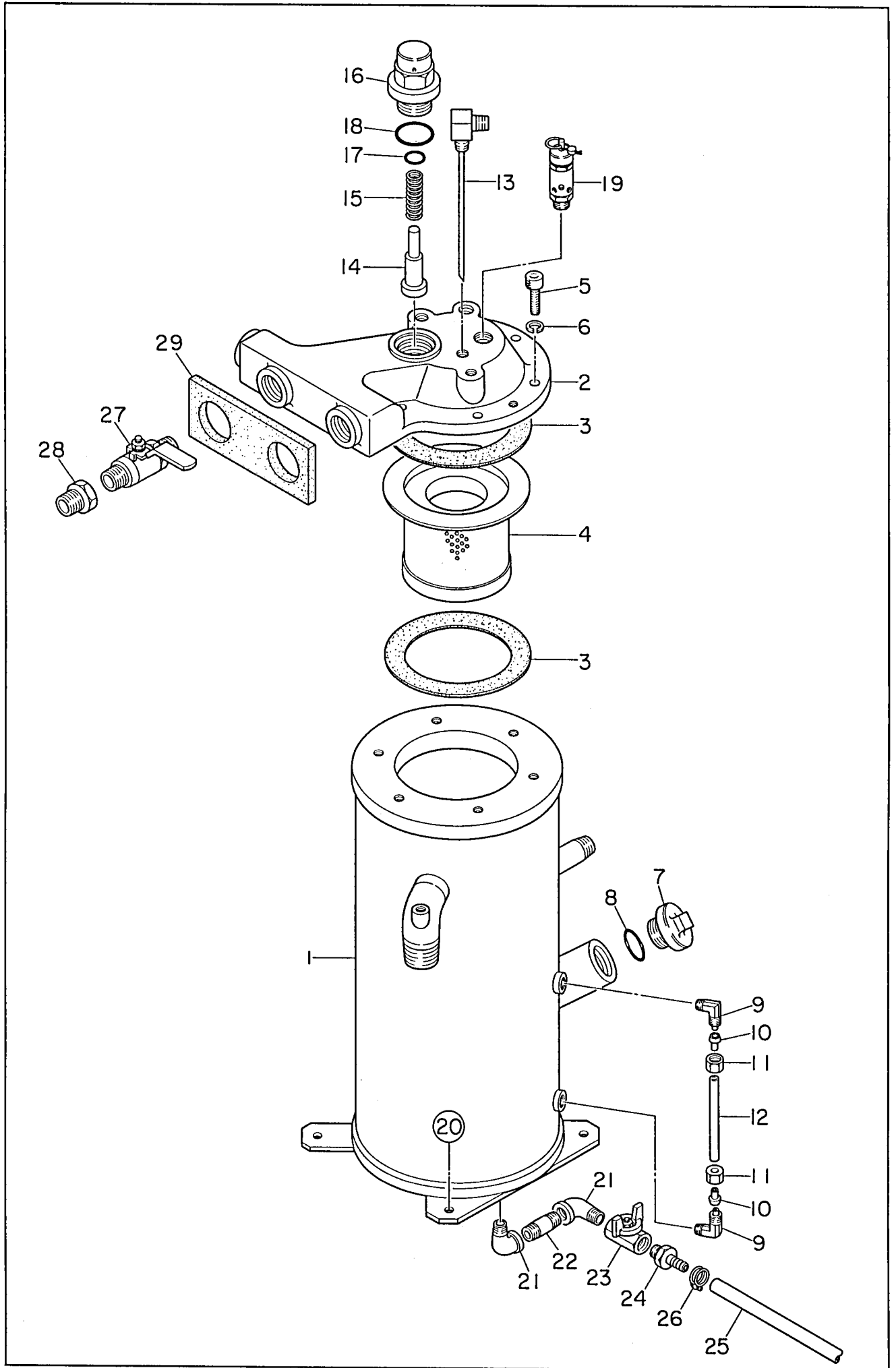
Piping Ass'y (Part 1), X

Piping Ass'y (Part 2), Y

VIEW - Z

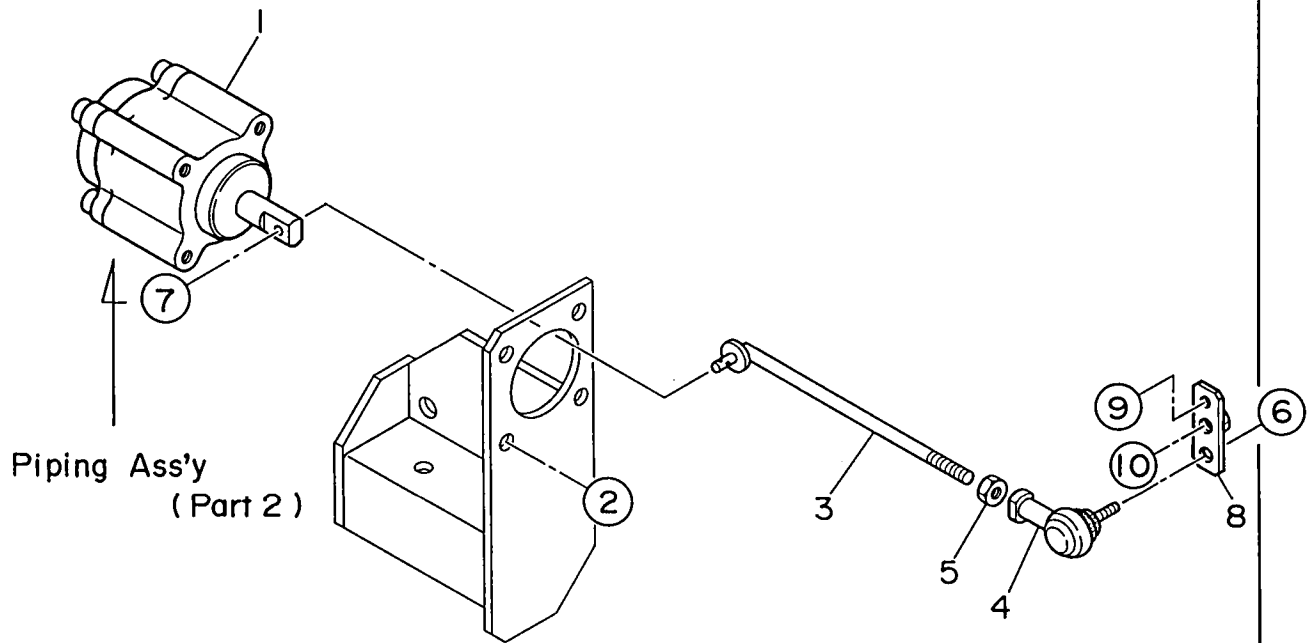
見出番号 Key No.	部品番号 Parts No.	部品名称・備考 Parts Name・Remarks	1台分数Q'ty				記号 Symbol	実施号機 Serial No.
			All	A	B	C		
1	E 11511 00704	コンプレッサ フット (左) Compressor Foot, left side	1					
	E 11511 01004	コンプレッサ フット (右) Compressor Foot, right side	1					
2	00103 10020	六角ボルト Hex. Head Bolt	6					
3	00425 10000	バネ座金 Spring Washer	6					
	00405 10000	歯付座金 Toothed Washer	1					
	00412 10000	平座金 Plain Washer	1					
4	06050 00045	防振ゴム Rubber Suspension	2				EA4005	
5	00300 08000	六角ナット Hex. Nut	2					
6	00400 08000	バネ座金 Spring Washer	2					
7	06020 46269	エア クリーナ Air Cleaner	1				113A7-0000A	
	06020 46336	エア クリーナ エレメント Element, air cleaner	(1)				11307-3000	
8	E 11411 00604	エア クリーナ ブラケット Bracket, air cleaner	1					
9	00171 08020	六角ボルト Hex. Head Bolt	4				~3684940	
	00171 08020	六角ボルト Hex. Head Bolt	3				3684941~	
10	00171 08020	六角ボルト Hex. Head Bolt	2					
11	E 11413 00304	エア クリーナ パイプ Pipe, air cleaner	1				~3684940	
	E 11413 00314	エア クリーナ パイプ Pipe, air cleaner	1				3684941~	
12	00171 08020	六角ボルト Hex. Head Bolt	1					
13	E 11415 01204	エア クリーナ ホース Hose, air cleaner	1				~3684940	
	E 11415 01214	エア クリーナ ホース Hose, air cleaner	1				3684941~	
14	E 11415 01504	エア クリーナ ホース Hose, air cleaner	1				~3684940	
	E 11415 01514	エア クリーナ ホース Hose, air cleaner	1				3684941~	
15	E 11415 01604	エア クリーナ ホース Hose, air cleaner	1					

見出番号 Key No.	部品番号 Parts No.	部品名称 Parts Name	備 考 Remarks	1台分数Q'ty				記号 Symbol	実施号機 Serial No.
				All	A	B	C		
16	06055 15002	ホース バンド Hose Band	φ 75	1					
17	06055 15002	ホース バンド Hose Band	φ 75	4					
18	06020 40655	ダスト インジゲータ Indicator, dust	11304-6000	1					

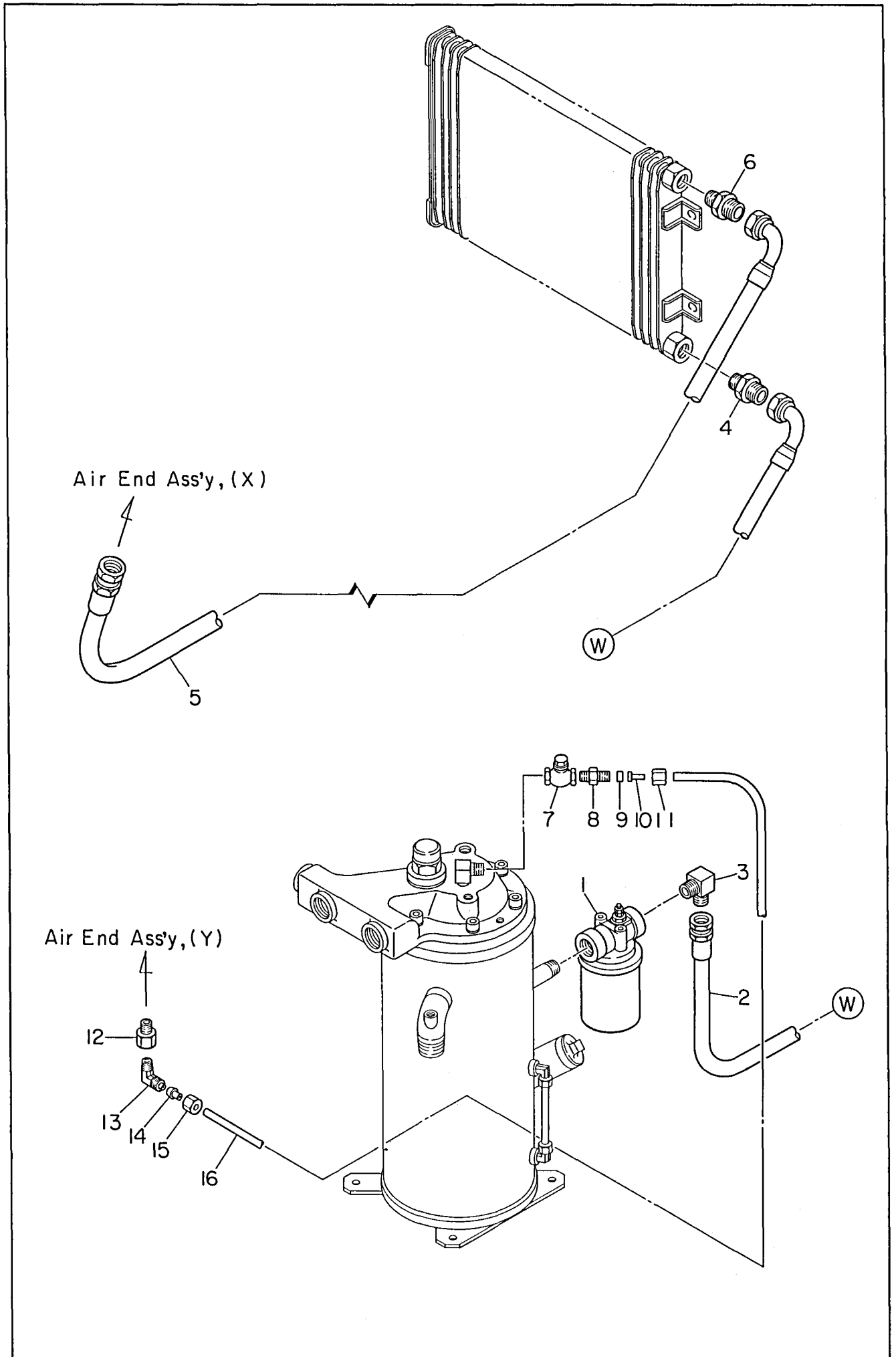


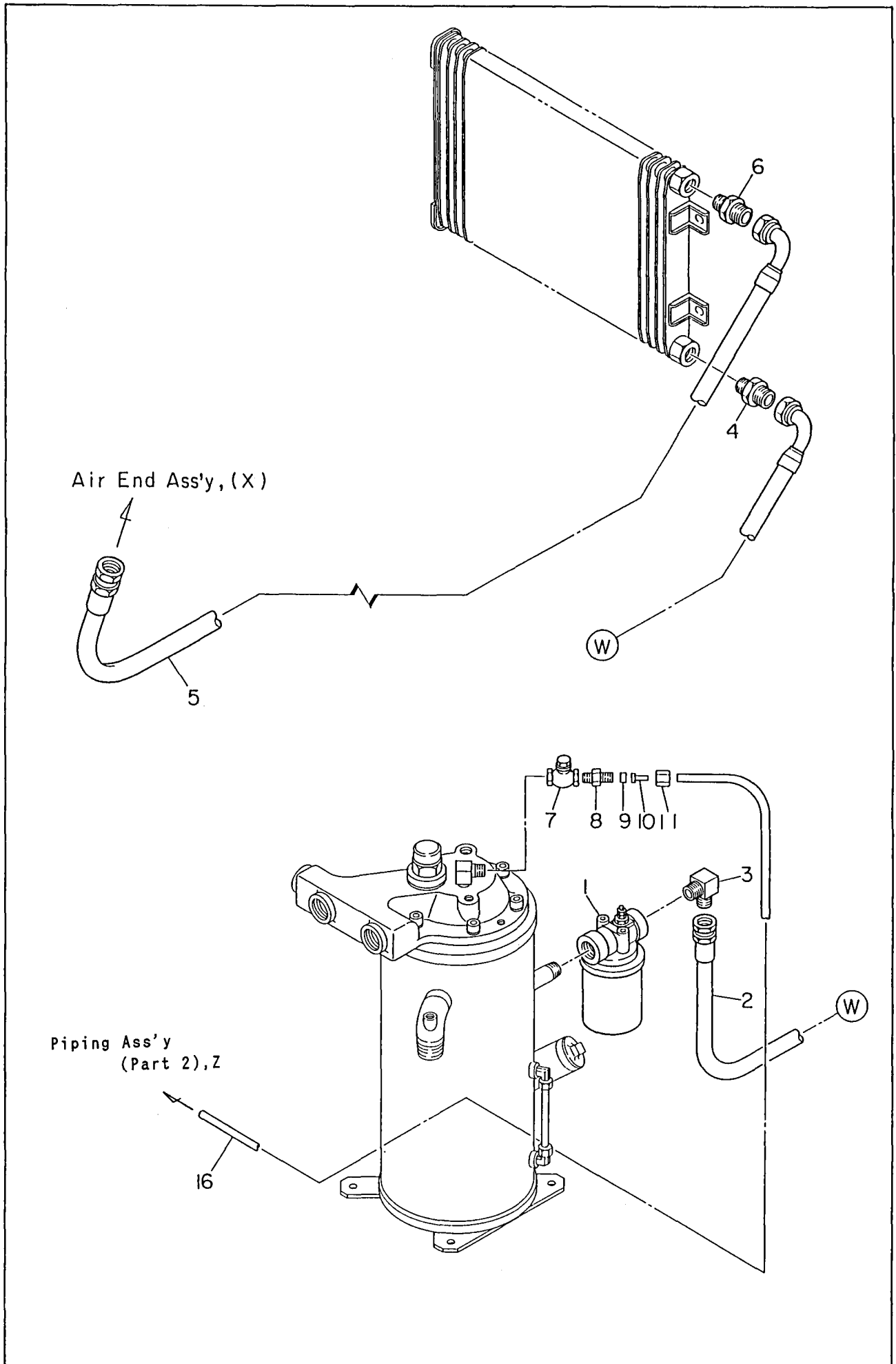
見出番号 Key No.	部品番号 Parts No.	部品名称 Parts Name	備考 Remarks	1台分数Q'ty				記号 Symbol	実施号機 Serial No.
				All	A	B	C		
1	E 16240 00402	チャンバ ボディ Body, chamber		1					
2	E 16241 00003	チャンバ カバー Cover, chamber		1					
3	E 93040 02104	ガスケット Gasket		2					
4	Y 06032 10042	オイル セパレータ Oil Separator	P82-5008	1				~3691320	
	Y 06032 10043	オイル セパレータ Oil Separator	P83-7551	1				3691321~	
5	Y 00153 10040	六角穴付ボルト Hex. Socket Head Cap Screw		6					
6	Y 00426 10000	バネ座金 Spring Washer		6					
7	W 08450 32804	オイル フィラ キャップ Cap, oil filler		1					
8	Y 01500 00044	○ リング O Ring	P44	1					
9	Y 06033 01032	エルボ ユニオン Elbow Union	L4N8×6-PT1/4	2					
10	Y 06033 02021	スリーブ Sleeve		2					
11	Y 06033 03021	ナット Nut		2					
12	Y 01904 00145	ナイロン パイプ Nylon Pipe		1					
13	E 16245 00204	戻りパイプ Return Pipe	FPD11241 L=190	1				~3691320	
	E 16245 00304	戻りパイプ Return Pipe	FPD11241 L=220	1				3691321~	
14	E 16310 00104	バルブ Valve		1					
15	E 16310 00204	スプリング Spring		1					
16	E 16310 00004	保圧弁カバー Cover, minimum pressure valve		1					
17	Y 01505 00020	○ リング O Ring	D P20	1					
18	Y 01500 00042	○ リング O Ring	A P42	1					
19	Y 06032 00233	安全弁 Safety Valve	SF-50 NPT1/2 125PSI	1				~3687099	
	E 19241 00044	安全弁 Safety Valve	SF-50 NPT1/2 130PSI	1				3687100~	
20	Y 00171 08020	六角ボルト Hex. Head Bolt		3					

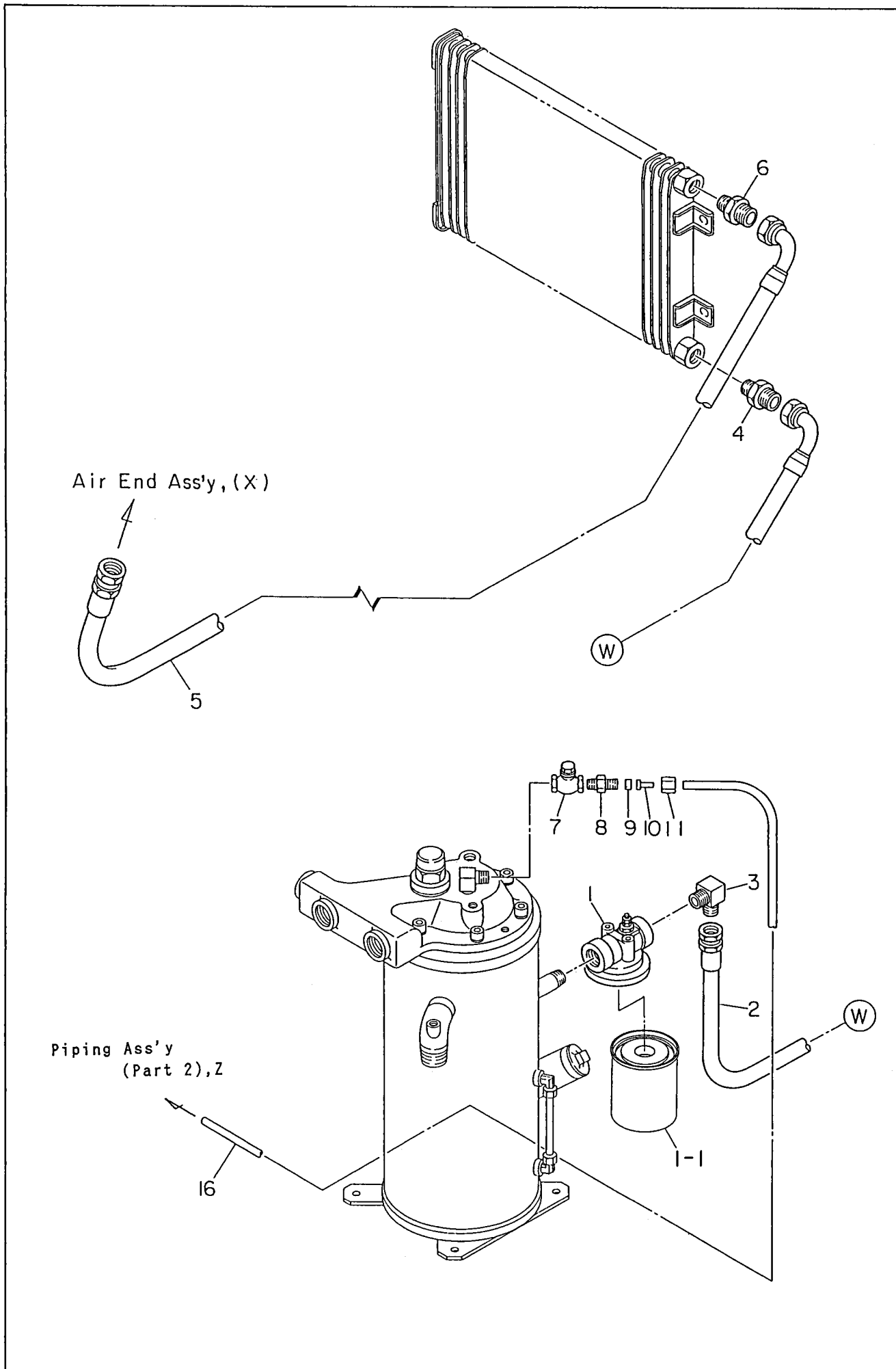
見出番号 Key No.	部品番号 Parts No.	部品名称 Parts Name	備考 Remarks	1台分数Q'ty				記号 Symbol	実施号機 Serial No.
				All	A	B	C		
21	Y 01302 04000	めすおす エルボ Street Elbow	3/8	2					
22	Y 01343 04050	ロング ニップル Long Nipple	3/8	1					
23	Y 06033 25013	バルブ Valve	BBS-77-10 3/8	1					
24	Y 06020 22750	ホース ジョイント Hose Joint	KH-124	1					
25	Y 01938 00080	ホース Hose		1					
26	Y 06055 15109	ホース バンド Hose Band	RS-8010	1					
27	Y 06033 25000	バルブ Valve	RBS-15-20 1×3/4	2				~3702180	
	E 19241 00144	バルブ Valve	825-001355	2				3702181~	
28	W 60133 83004	スパッド Spad		2					
29	E 14914 00004	ラバー シール Rubber Seal		1					



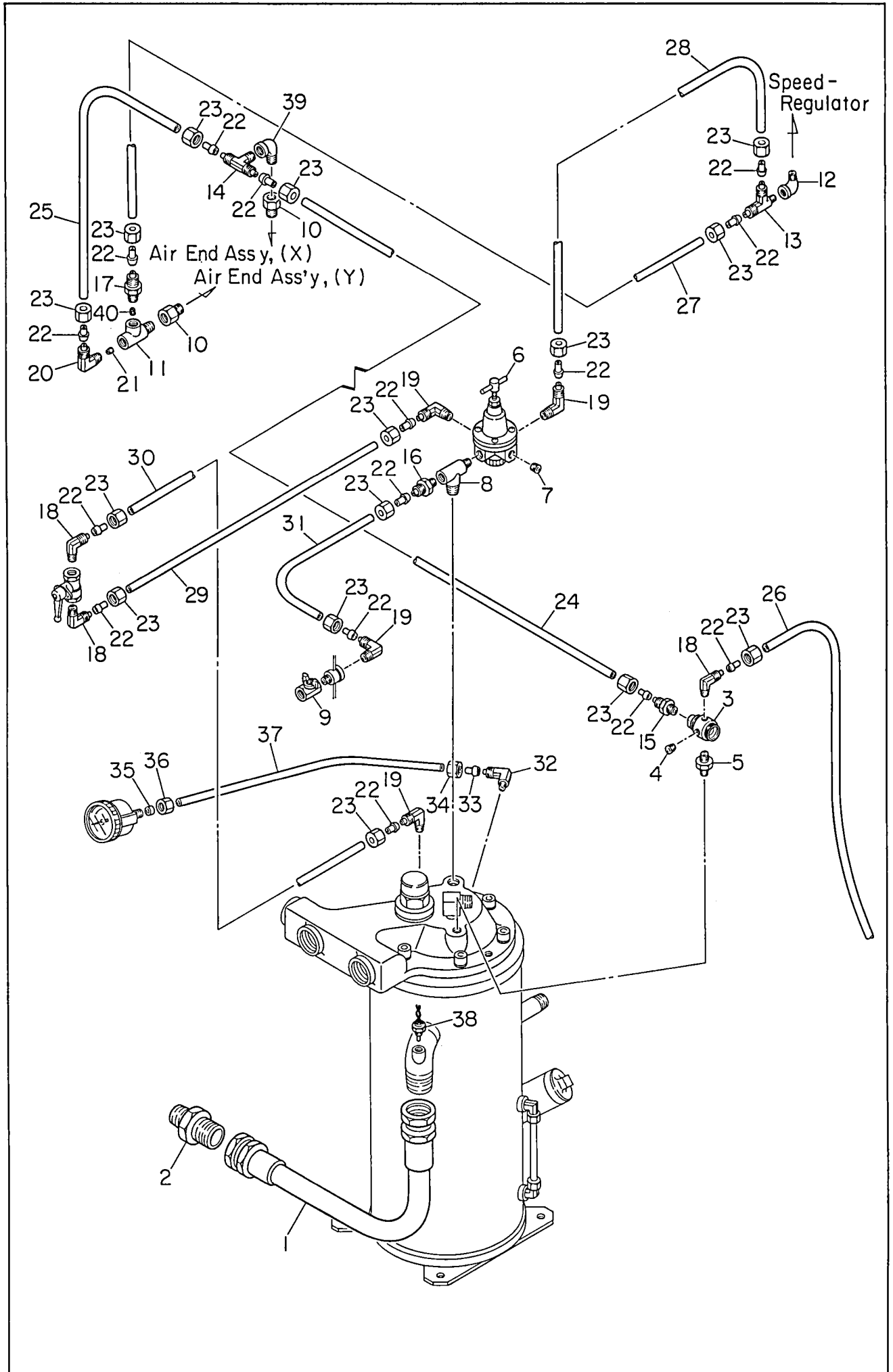
見出番号 Key No.	部品番号 Parts No.	部品名称 Parts Name	備考 Remarks	1台分数Q'ty				記号 Symbol	実施号機 Serial No.
				All	A	B	C		
1	E 19241 00094	スピードレギュレータ Speed Regulator	FCS-DNYK-50 -35-S (A)	1					
	06034 00004	ベロフラム Bellofram	DM1-50-40 -T3NN501	(1)					
2	00171 08025	六角ボルト Hex. Head Bolt		4					
3	E 12113 00504	ガバナ ロッド Governor Rod		1					
4	06021 80106	ボール ジョイント Ball Joint	LHSA8 DE161	1				~3684940	
	06021 80105	ボール ジョイント Ball Joint	LHSA8 DE38A	1				3684941~	
5	00300 08000	六角ナット Hex. Nut		1					
6	02070 08000	六角ナット Hex. Nut		1				~3684940	
	00384 08000	六角ナット Hex. Nut		1				3684941~	
	00412 06000	平座金 Plain Washer		1				~3684940	
	00412 08000	平座金 Plain Washer		1				3684941~	
7	06050 10502	スナップ ピン Snap Pin	SSP-6	1					
	00412 06000	平座金 Plain Washer		1					
8	E 12148 00304	ガバナ レバー Governor Lever		1					
9	00101 06015	六角ボルト Hex. Head Bolt		1					
	00400 06000	バネ座金 Spring Washer		1					
10	00101 08015	六角ボルト Hex. Head Bolt		1					
	00400 08000	バネ座金 Spring Washer		1					

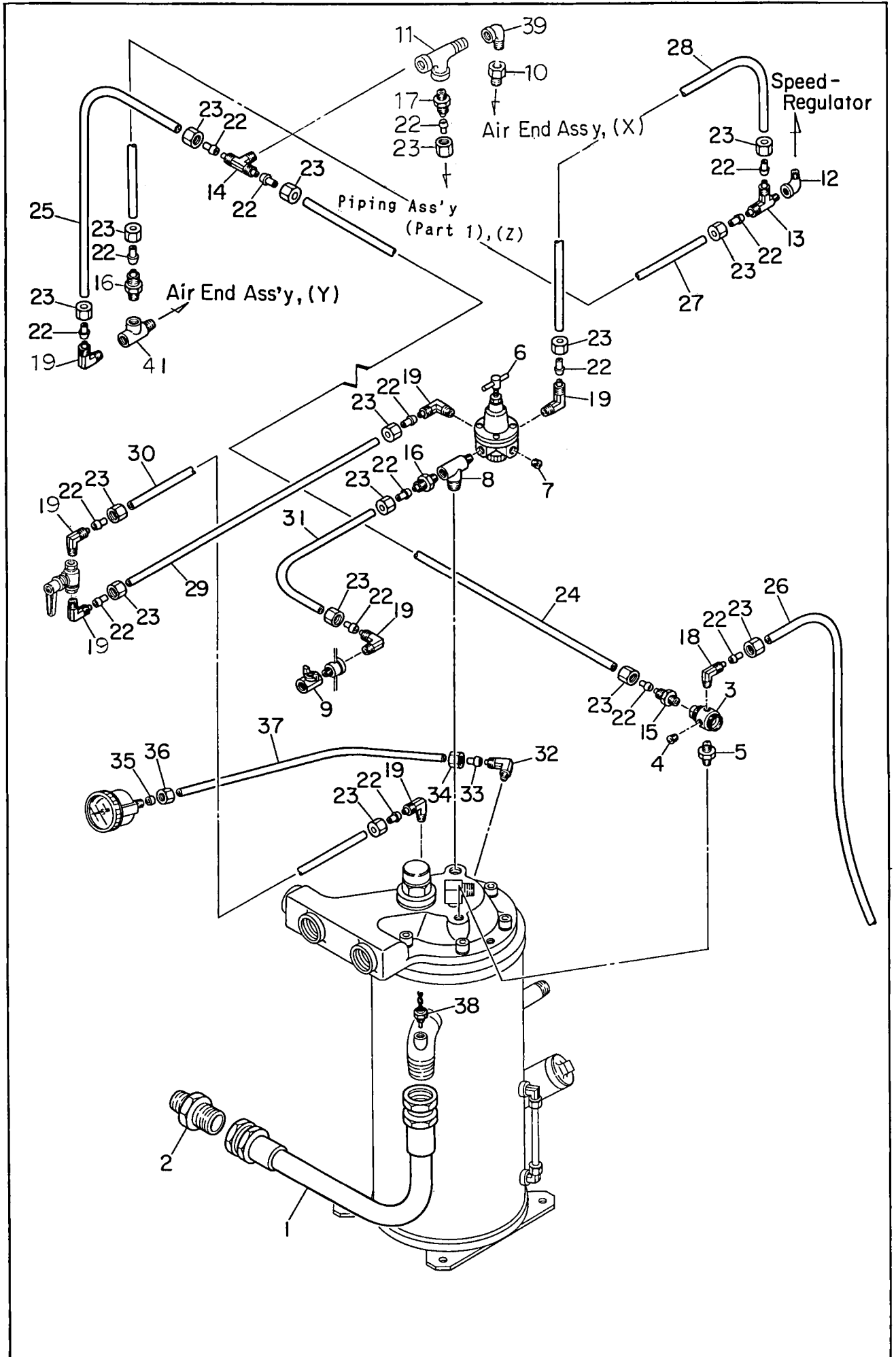






見出番号 Key No.	部品番号 Parts No.	部品名称 Parts Name	備考 Remarks	1台分数Q'ty				記号 Symbol	実施号機 Serial No.
				All	A	B	C		
1	Y 06033 10082	オイル フィルタ Oil Filter	30124 0000	1					~3831106
	Y 06033 10182	オイル フィルタ カートリッジ Cartridge, oil filter	30124 2000	(1)					~3831106
	Y 06033 10282	フィルタヘッド組立 Filter Head Ass'y	1-7KDEQ803	1					3831107~
1- 1	Y 06033 10182	オイル フィルタ カートリッジ Cartridge, oil filter	30124 2000	1					3831107~
2	E 16042 01004	ラバー ホース Rubber Hose		1					
3	Y 06033 06051	エルボ アダプタ Elbow Adapter		1					
4	Y 06033 06535	ストレート アダプタ Straight Adapter	1009-12	1					~3687727
	Y 06033 05120	ストレート アダプタ Straight Adapter	SS0-09-12	1					3687728~
5	E 16042 00904	ラバー ホース Rubber Hose		1					
6	Y 06033 06535	ストレート アダプタ Straight Adapter	1009-12	1					~3687727
	Y 06033 05120	ストレート アダプタ Straight Adapter	SS0-09-12	1					3687728~
7	Y 01203 04005	逆止弁 Check Valve	3/8	1					
8	Y 06033 10087	フィルタ Filter	30148 0000	1					~3698237
	Y 06033 10090	フィルタ Filter		1					3698238~
9	Y 06033 02001	スリーブ Sleeve		1					
10	Y 06033 04000	インサート Insert		1					
11	Y 06033 03001	ナット Nut		1					
12	E 16148 00804	アダプタ Adapter		1					~3698237
13	Y 06033 01032	エルボ ユニオン Elbow Union	L4N8×6-PT1/4	1					~3698237
14	Y 06033 02021	スリーブ Sleeve		1					~3698237
15	Y 06033 03021	ナット Nut		1					~3698237
16	Y 01904 01100	ナイロン パイプ Nylon Pipe		1					~3698237
	Y 01904 00850	ナイロン パイプ Nylon Pipe		1					3698238~

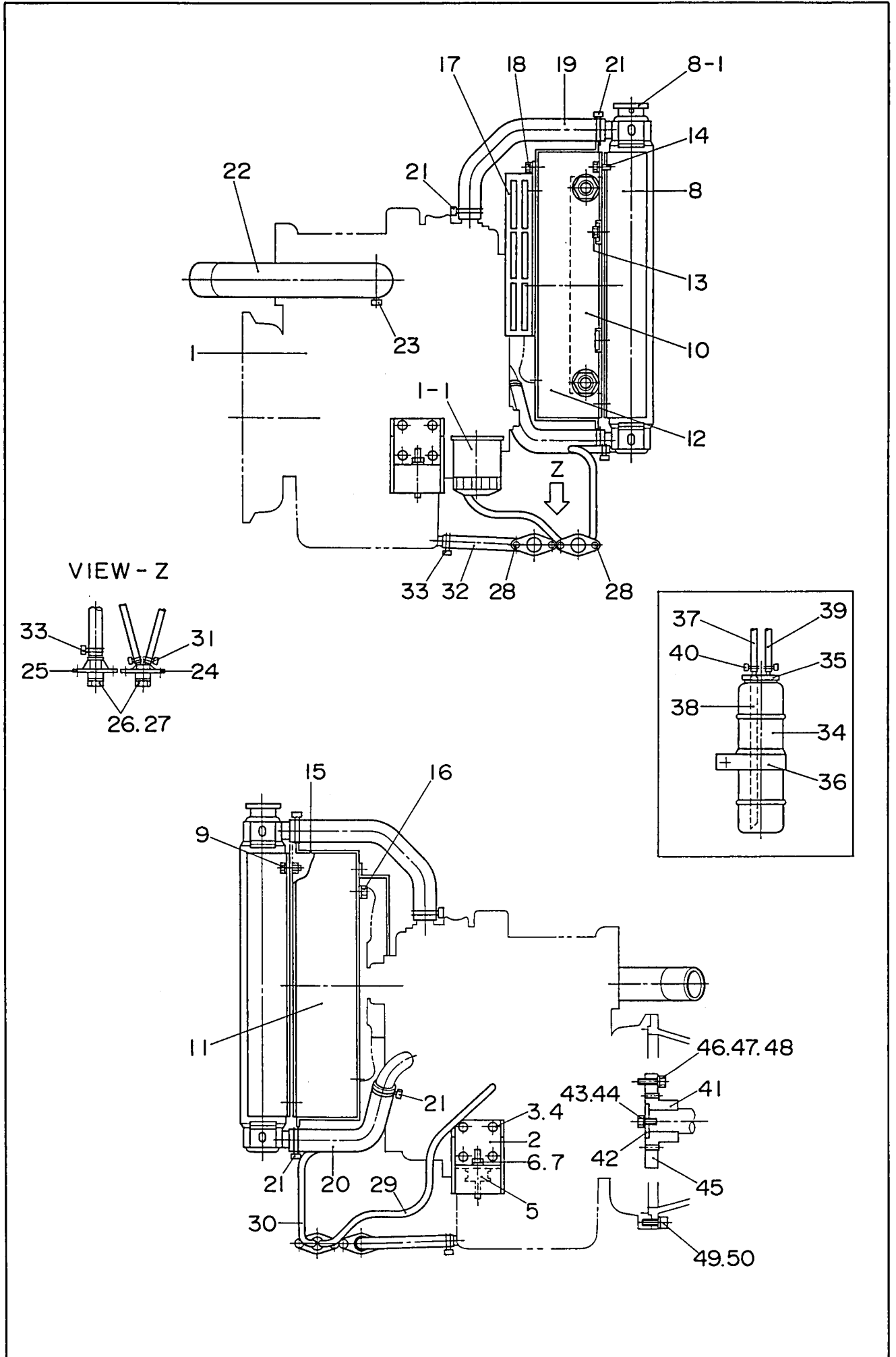


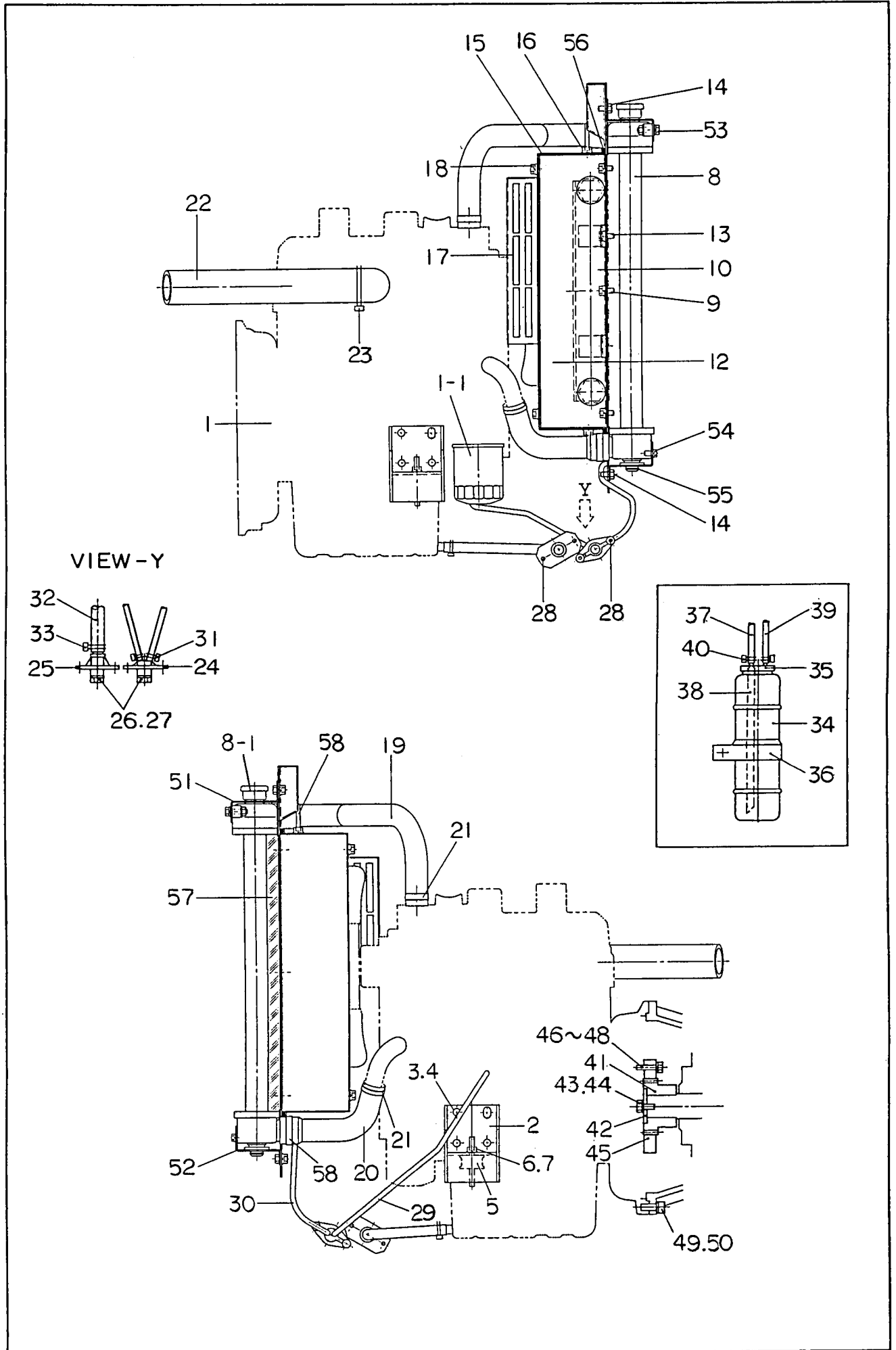


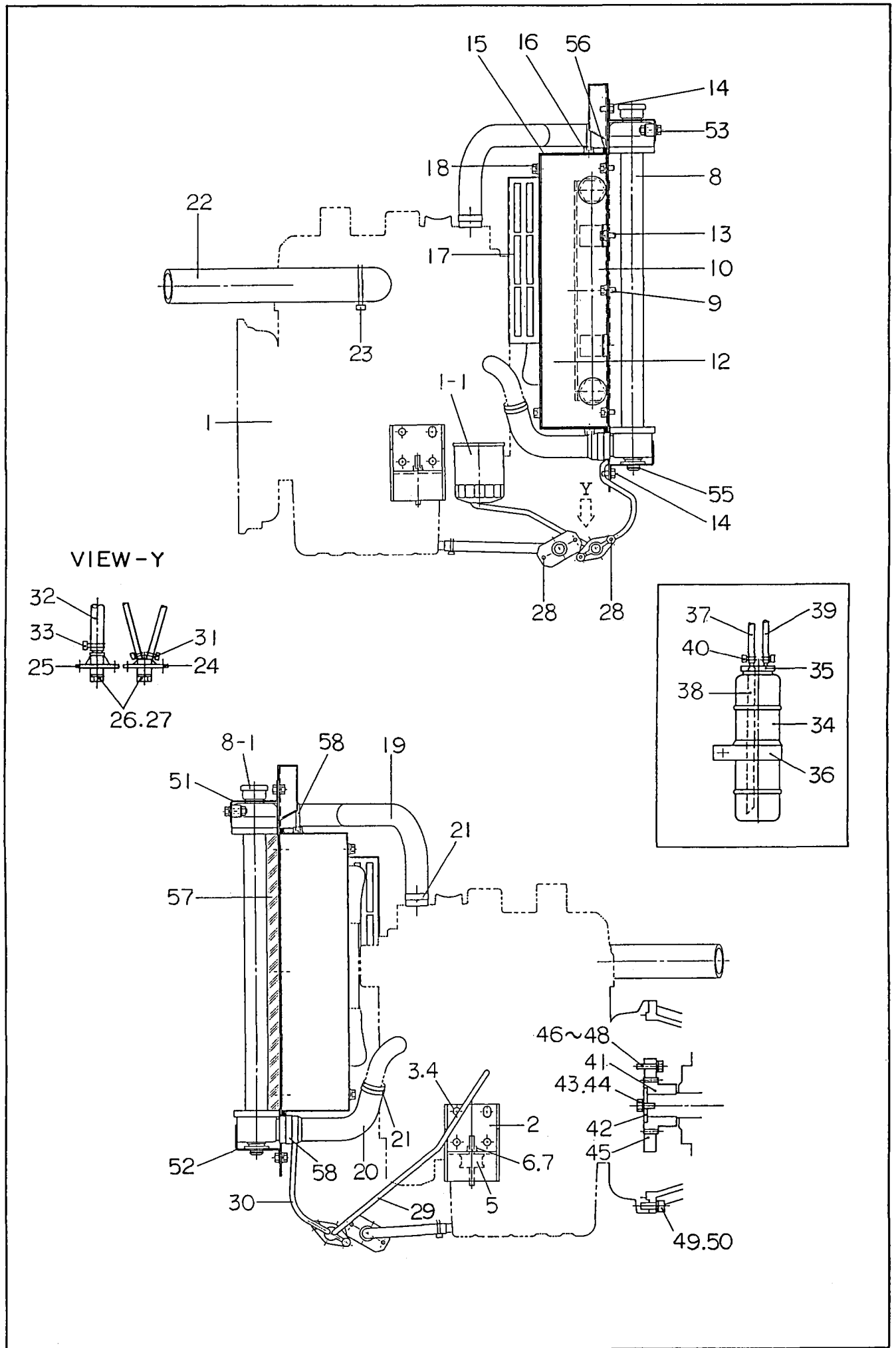
見出番号 Key No.	部品番号 Parts No.	部品名称 Parts Name	備考 Remarks	1台分数Q'ty				記号 Symbol	実施号機 Serial No.
				All	A	B	C		
1	E 16072 00204	ディスチャージ パイプ Discharge Pipe		1					
2	E 16148 00704	アダプタ Adapter		1					
3	Y 06033 24283	パイロット バルブ Pilot Valve	125A-25WY	1					
4	Y 01324 00000	プラグ Plug	1/8	1					
5	Y 01315 00000	ニップル Nipple	1/8	1					
6	Y 06055 11064	圧力調整弁 Pressure Regulating Valve	6062-2C-S3	1					
	Y 06034 00010	ダイヤフラム アッセイ Diaphragm Ass'y	15-5369	(1)					
7	Y 01324 02000	プラグ Plug	1/4	1					
8	E 16148 01004	T 継手 T Joint	FPD11242	1					
9	Y 06033 25010	バルブ Valve	BBS-77-08 1/4	1					
10	E 16148 00904	アダプタ Adapter		2				~3698237	
	E 16148 00904	アダプタ Adapter		1				3698238~	
11	Y 01305 04000	めすおす T Servise T	3/8	1					
12	Y 01302 00000	めすおす エルボ Street Elbow	1/8	1					
13	Y 06033 06612	T 継手 T Joint	ST4N8×6-PT1/8	1					
14	Y 06033 06655	T 継手 T Joint	T4N8×6-PT3/8	1					
15	Y 06033 00041	ハーフ ユニオン Half Union	C4N8×6-PT1/8	1					
16	Y 06033 00042	ハーフ ユニオン Half Union	C4N8×6-PT1/4	1				~3698237	
	Y 06033 00042	ハーフ ユニオン Half Union	C4N8×6-PT1/4	2				3698238~	
17	E 16100 00104	ハーフ ユニオン Half Union	C4N8×6-PT3/8	1				~3698237	
	Y 06033 00043	ハーフ ユニオン Half Union	C4N8×6-PT3/8	1				3698238~	
18	Y 06033 01031	エルボ ユニオン Elbow Union	L4N8×6-PT1/8	3				~3698237	
	Y 06033 01031	エルボ ユニオン Elbow Union	L4N8×6-PT1/8	1				3698238~	

見出番号 Key No.	部品番号 Parts No.	部品名称 Parts Name	備 考 Remarks	1台分数Q'ty				記号 Symbol	実施号機 Serial No.
				All	A	B	C		
19	Y 06033 01032	エルボ ユニオン Elbow Union	L4N8×6-PT1/4	4				~3698237	
	Y 06033 01032	エルボ ユニオン Elbow Union	L4N8×6-PT1/4	7				3698238~	
20	E 16100 00004	エルボ ユニオン Elbow Union	L4N8×6-PT3/8	1				~3698237	
21	E 16158 00204	オリフィス Orifice		1				~3698237	
22	Y 06033 02021	スリーブ Sleeve		15				~3698237	
	Y 06033 02021	スリーブ Sleeve		16				3698238~	
23	Y 06033 03021	ナット Nut		15				~3698237	
	Y 06033 03021	ナット Nut		16				3698238~	
24	Y 01907 00920	ナイロン パイプ Nylon Pipe		1					
25	Y 01907 00240	ナイロン パイプ Nylon Pipe		1					
26	Y 01907 01020	ナイロン パイプ Nylon Pipe		1					
27	Y 02611 00620	ナイロン パイプ Nylon Pipe		1					
28	Y 02611 00480	ナイロン パイプ Nylon Pipe		1					
29	Y 02613 00570	ナイロン パイプ Nylon Pipe		1					
30	Y 02613 00360	ナイロン パイプ Nylon Pipe		1					
31	Y 02613 00300	ナイロン パイプ Nylon Pipe		1					
32	Y 06033 01030	エルボ ユニオン Elbow Union	L4N4×3-PT1/8	1					
33	Y 06033 02020	スリーブ Sleeve		1					
34	Y 06033 03020	ナット Nut		1					
35	Y 06033 02000	スリーブ Sleeve		1					
36	Y 06033 03000	ナット Nut		1					
37	Y 01906 00630	ナイロン パイプ Nylon Pipe		1					
38	Y 06032 10230	空気温度センサ Sensor, air temperature	TEK-84 N027	1					

見出番号 Key No.	部品番号 Parts No.	部品名称 Parts Name	備 考 Remarks	1台分数Q'ty				記号 Symbol	実施号機 Serial No.
				All	A	B	C		
39	Y 01302 04000	めすおす エルボ Street Elbow	3/8	1					
40	E 16158 00104	オリフィス Orifice		1				~3698237	
41	E 16148 02104	オリフィス T Orifice T		1				3698238~	





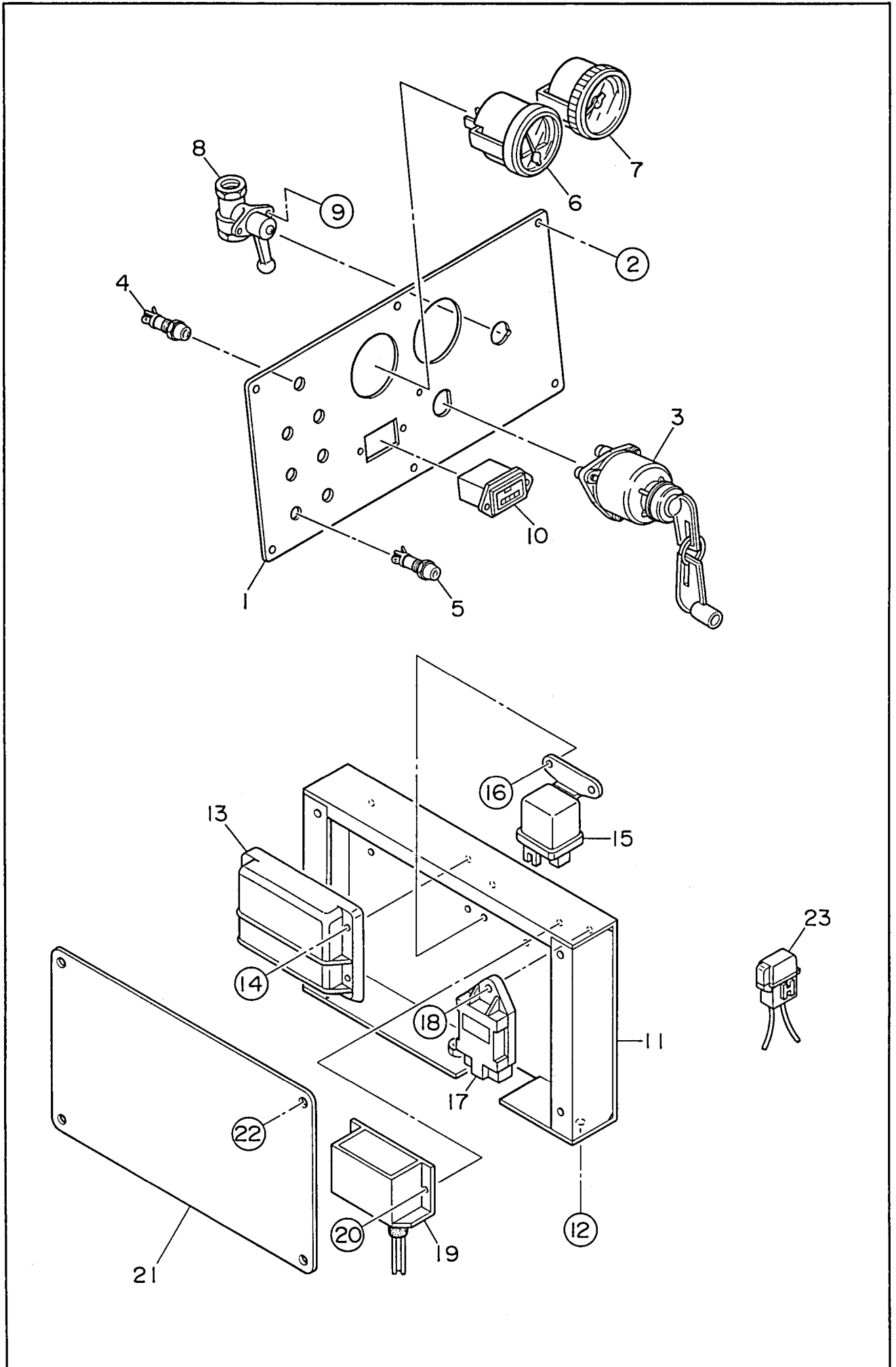


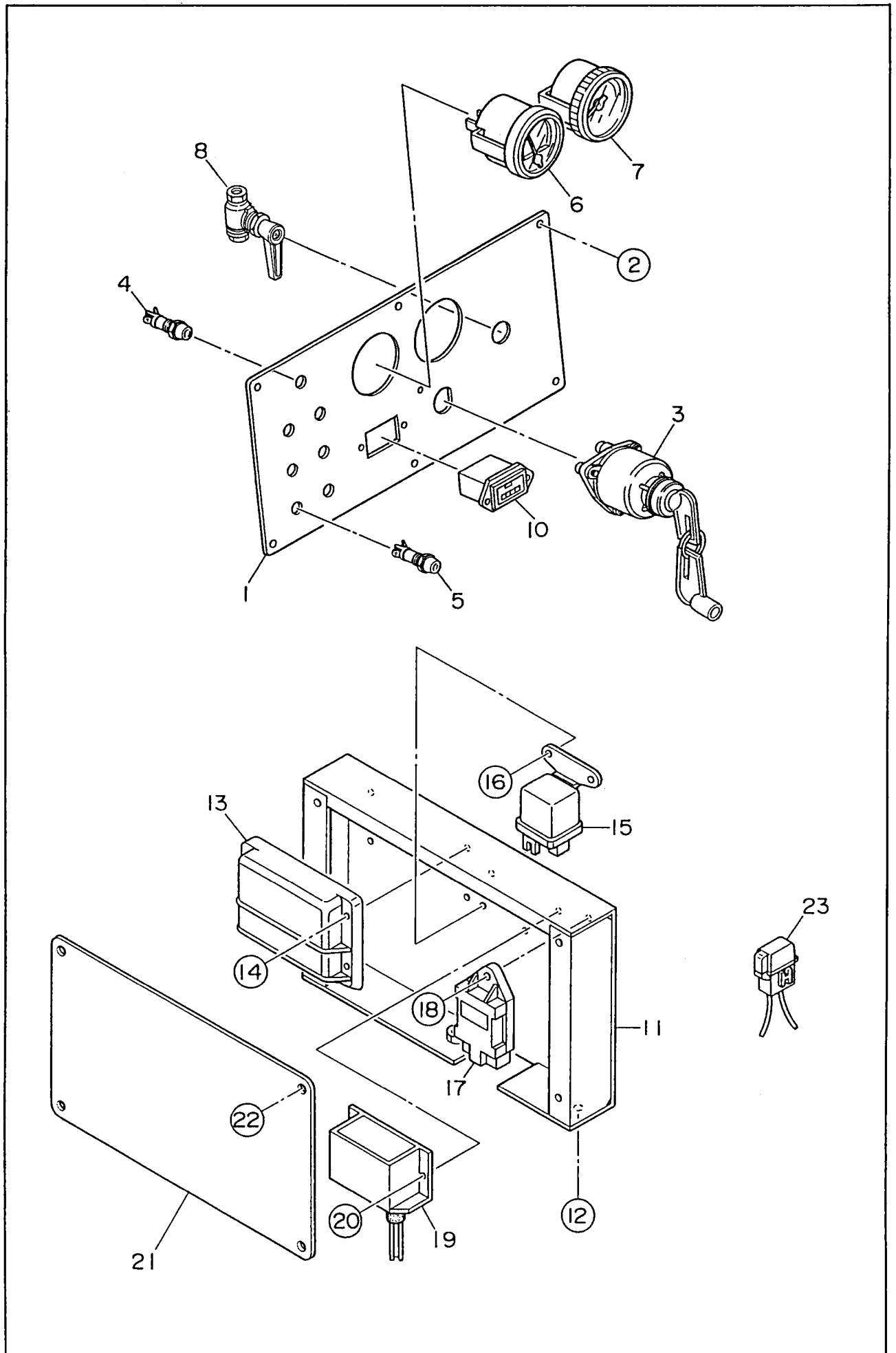
見出番号 Key No.	部品番号 Parts No.	部品名称 Parts Name	備考 Remarks	1台分数Q'ty				記号 Symbol	実施号機 Serial No.
				All	A	B	C		
1	E 19242 00384	エンジン Engine	KUBOTA D905	1					
	Y 06020 11472	ファン ベルト Fan Belt	KUBOTA 16282-97011	(1)					
1- 1	Y 06020 41174	オイル フィルタ カートリッジ Cartridge, oil filter	KUBOTA 16271-32091	(1)					
2	E 13042 00804	エンジン フット Engine Foot		2					
3	Y 00107 10020	六角ボルト Hex. Head Bolt		8					
4	Y 00425 10000	バネ座金 Spring Washer		8					
5	Y 06050 00045	防振ゴム Rubber Suspension	EA4005	2					
6	Y 00300 08000	六角ナット Hex. Nut		2					
7	Y 00400 08000	バネ座金 Spring Washer		2					
8	E 19242 00022	ラジエータ Radiator	232000-1200	1					~3783544
	Y 06020 12788	ラジエータ Radiator	2951-312-0000	1					3783545~
8- 1	Y 06020 11084	ラジエータ キャップ Cap, radiator	102600-0220	(1)					~3783544
	Y 06020 11079	ラジエータ キャップ Cap, radiator	6713-092-0901	(1)					3783545~
9	Y 00171 08020	六角ボルト Hex. Head Bolt		6					
10	E 19242 00294	オイルクーラ Oil Cooler	124100-1360	1					~3687727
	E 19241 00064	オイルクーラ Oil Cooler	124100-3070	1					3687728~
11	E 13141 02204	オイル クーラ ブラケット Bracket, oil cooler		1					~3783544
12	E 13141 02304	オイル クーラ ブラケット Bracket, oil cooler		1					~3783544
	E 13141 03304	オイル クーラ ブラケット Bracket, oil cooler		1					3783545~
13	Y 00171 08020	六角ボルト Hex. Head Bolt		4					~3783544
	Y 00171 08015	六角ボルト Hex. Head Bolt		4					3783545~
14	Y 00171 08020	六角ボルト Hex. Head Bolt		6					
15	E 13113 00603	シュラウド Shroud		1					~3783544

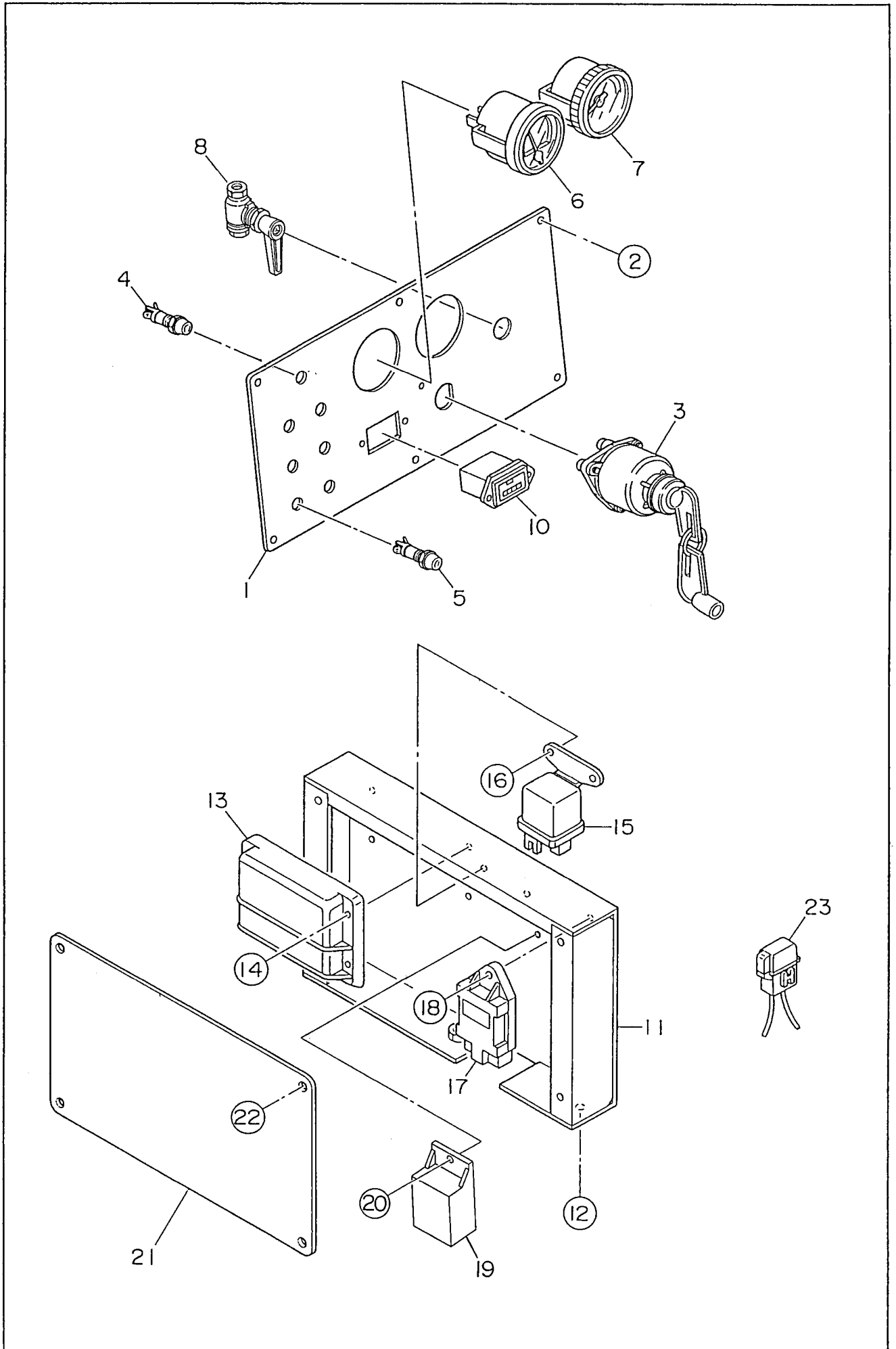
見出番号 Key No.	部品番号 Parts No.	部品名称 Parts Name	備考 Remarks	1台分数Q'ty				記号 Symbol	実施号機 Serial No.
				All	A	B	C		
	E 13113 01403	シュラウド Shroud		1					3783545~
16	Y 00171 08020	六角ボルト Hex. Head Bolt		10					~3783544
	Y 00171 08020	六角ボルト Hex. Head Bolt		5					3783545~
17	E 13114 00604	ファン ガード Fan Guard		1					
18	Y 00171 08020	六角ボルト Hex. Head Bolt		2					
19	E 19242 00344	ラジエータ ホース Radiator Hose	102091-9160	1					~3783544
	E 13116 00203	ラジエータ ホース Radiator Hose		1					3783545~
20	E 19242 00334	ラジエータ ホース Radiator Hose	102091-9170	1					~3783544
	E 13116 00303	ラジエータ ホース Radiator Hose		1					3783545~
21	Y 06020 14347	ホース バンド Hose Band	9764-03620A	4					~3783544
	Y 06055 15134	ホース バンド Hose Band	HS-16	2					3783545~
22	E 13741 00404	エア クリーナ ホース Hose, air cleaner		1					
23	Y 06055 15115	ホース バンド Hose Band	φ55	2					
24	W 16220 14103	水 ドレーン ジョイント Drain Joint, water		1					
25	E 92010 00103	オイル ドレーン ジョイント Drain Joint, oil		1					
26	W 08020 11104	プラグ Plug		2					
27	Y 01500 00018	○ リング O Ring	A P18	2					
28	Y 00169 06020	六角ボルト Hex. Head Bolt		4					
29	Y 01999 00900	ドレーン ホース Drain Hose		1					
30	Y 01999 00550	ドレーン ホース Drain Hose		1					~3783544
	Y 01999 00400	ドレーン ホース Drain Hose		1					3783545~
31	Y 06055 15106	ホース バンド Hose Band		4					
32	Y 01921 00500	ドレーン ホース Drain Hose		1					

見出番号 Key No.	部品番号 Parts No.	部品名称 Parts Name	備考 Remarks	1台分数Q'ty				記号 Symbol	実施号機 Serial No.
				All	A	B	C		
33	Y 06055 15064	ホース バンド Hose Band	HS-8	2					
34	W 08020 81403	補助タンク Reserve Tank		1					
35	W 08020 81104	補助タンク キャップ Cap, reserve tank		1					
36	W 62620 82304	補助タンク ブラケット Bracket, reserve tank		1					
37	Y 01999 00550	ホース Hose		1				~3783544	
	Y 01999 00400	ホース Hose		1				3783545~	
38	Y 01999 00215	ホース Hose		1					
39	Y 01932 00850	ホース Hose		1					
40	Y 06055 15106	ホース バンド Hose Band		3					
41	E 11641 00403	ドリブン ギア Driven Gear		1					
42	W 62716 56004	カップリング プレート Coupling Plate		1				~3802094	
	E 11648 00304	カップリング プレート Coupling Plate		1				3802095~	
43	Y 00103 10020	六角ボルト Hex. Head Bolt		1					
44	Y 00426 10000	バネ座金 Spring Washer		1					
45	E 11642 00003	ドライブ ギア Drive Gear		1					
46	Y 00107 10040	六角ボルト Hex. Head Bolt		4					
47	Y 00426 10000	バネ座金 Spring Washer		4					
48	Y 00416 10000	平座金 Plain Washer		4					
49	Y 00152 10030	六角穴付ボルト Hex. Socket Head Cap Screw		8					
50	Y 00426 10000	バネ座金 Spring Washer		8					
51	E 13112 00603	ラジエータ ブラケット Bracket, radiator		1				3783545~	
52	E 13112 00703	ラジエータ ブラケット Bracket, radiator		1				3783545~	
53	Y 00171 08030	六角ボルト Hex. Head Bolt		2				3783545~	

見出番号 Key No.	部品番号 Parts No.	部品名称 Parts Name	備考 Remarks	1台分数Q'ty				記号 Symbol	実施号機 Serial No.
				All	A	B	C		
	Y 00384 08000	六角ナット Hex. Nut		2					
54	Y 00171 06015	六角ボルト Hex. Head Bolt		2				3783545~ 3787891	
55	W 87020 14004	インシュレータ Insulator		2				3783545~	
56	Y 02294 00445	ラバー シール Rubber Seal		2				3783545~	
57	E 13111 00104	ラバー シール Rubber Seal		1				3783545~	
58	Y 06055 15135	ホース バンド Hose Band	HAS-20	2				3783545~	

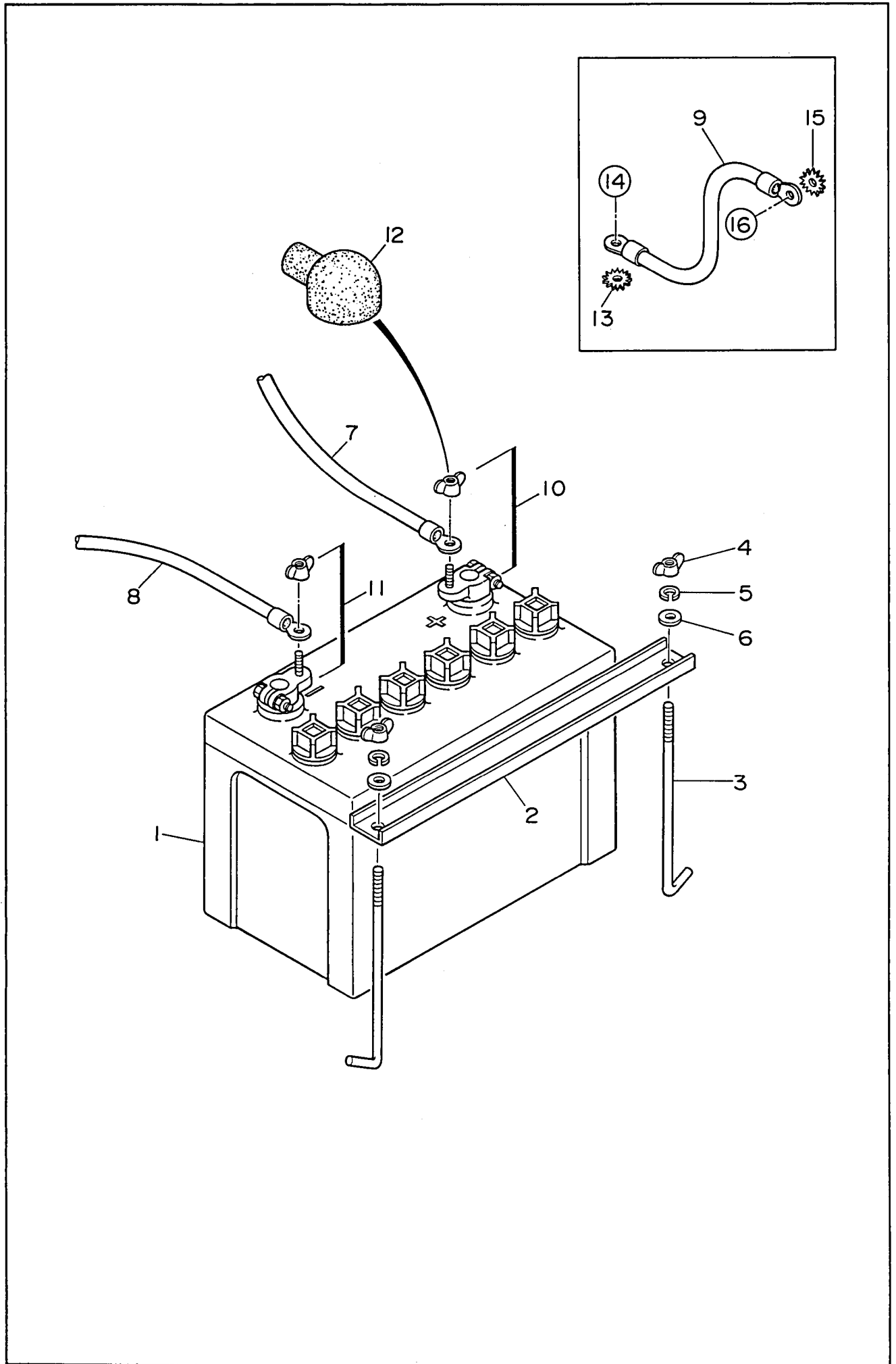




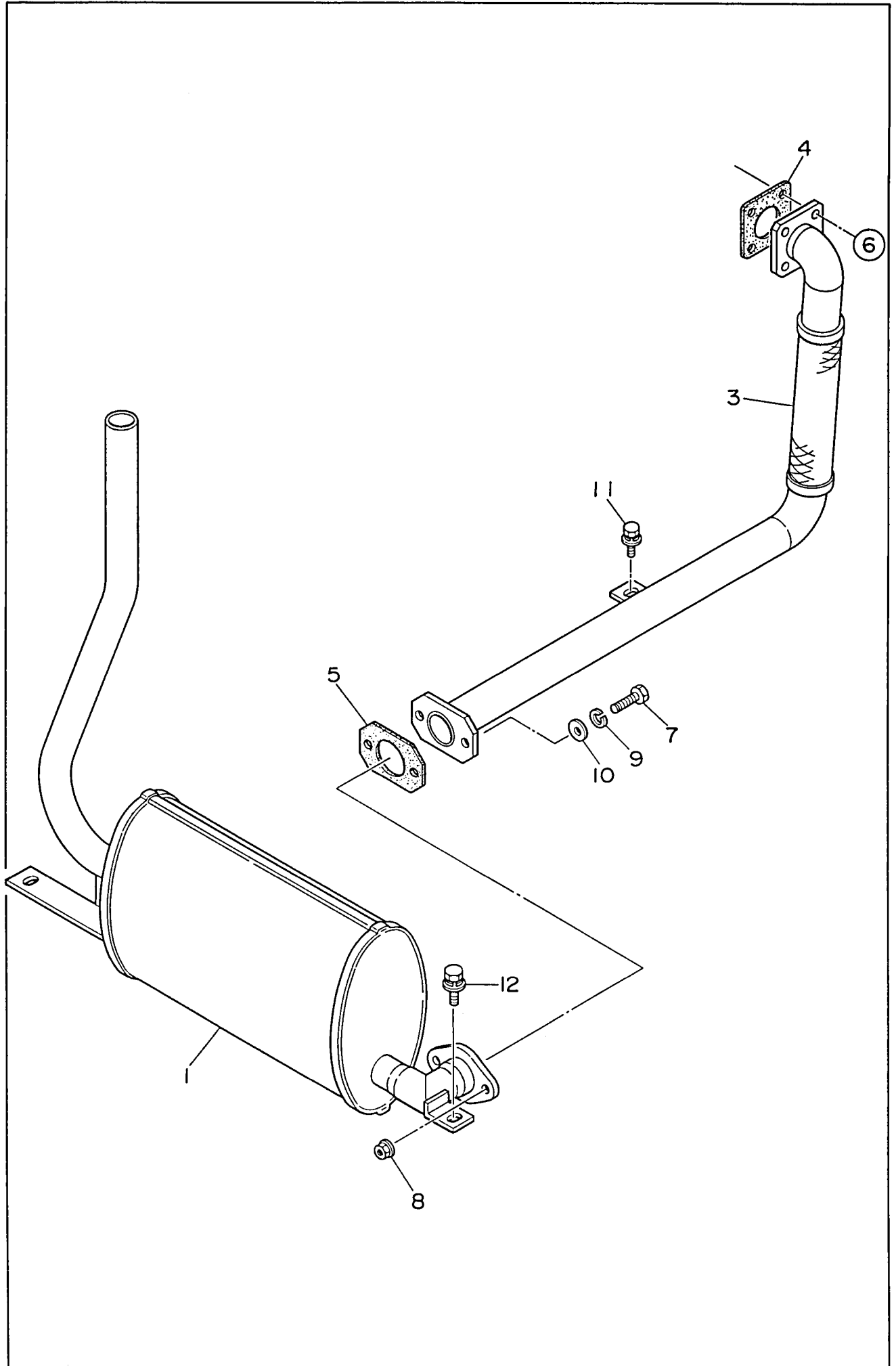


見出番号 Key No.	部品番号 Parts No.	部品名称 Parts Name	備考 Remarks	1台分数Q'ty				記号 Symbol	実施号機 Serial No.
				All	A	B	C		
1	E 15112 01802	操作板 Operating Panel		1				~3698237	
	E 15112 01812	操作板 Operating Panel		1				3698238~	
2	Y 00250 05015	小ネジ Machine Screw		6					
	Y 00423 05000	バネ座金 Spring Washer		6					
	Y 00424 05000	平座金 Plain Washer		6					
3	Y 06021 00057	スタータ スイッチ Starter Switch	KUBOTA 17422-63591	1					
4	Y 06018 10539	予熱表示灯 Preheat Lamp	CTL-970W	1					
5	Y 06018 10538	警報灯 Alarm Lamp	CTL-970W	6					
6	Y 06021 25055	燃料計 Fuel Level Gauge	GP0818	1					
7	E 19241 00004	圧力計 Air Pressure Gauge	NKS-E1	1				~3687099	
	E 19241 00014	圧力計 Air Pressure Gauge		1				3687100~ 3698237	
	E 29241 00014	圧力計 Air Pressure Gauge	NKS-A2	1				3698238~	
8	Y 06033 25021	アンローダ バルブ Unloader Valve	6402 04 10	1				~3698237	
	E 19241 00134	アンローダ バルブ Unloader Valve	825-001236	1				3698238~	
9	Y 00271 04010	小ネジ Machine Screw		2				~3698237	
10	Y 06018 00682	時間計 Hour Meter		1					
11	E 13526 00404	電装品ブラケット Bracket, electric parts		1				~3831106	
	E 13526 00414	電装品ブラケット Bracket, electric parts		1				3831107~	
12	Y 00171 08020	六角ボルト Hex. Head Bolt		3					
13	Y 06022 00475	エマージェンシ ユニット Emergency Unit	KUBOTA 17472-60601	1					
14	Y 00271 05015	小ネジ Machine Screw		4					
15	Y 06022 02563	グロー リレー Glow Relay	KUBOTA 16415-65601	1					
16	Y 00171 05012	六角ボルト Hex. Head Bolt		2					

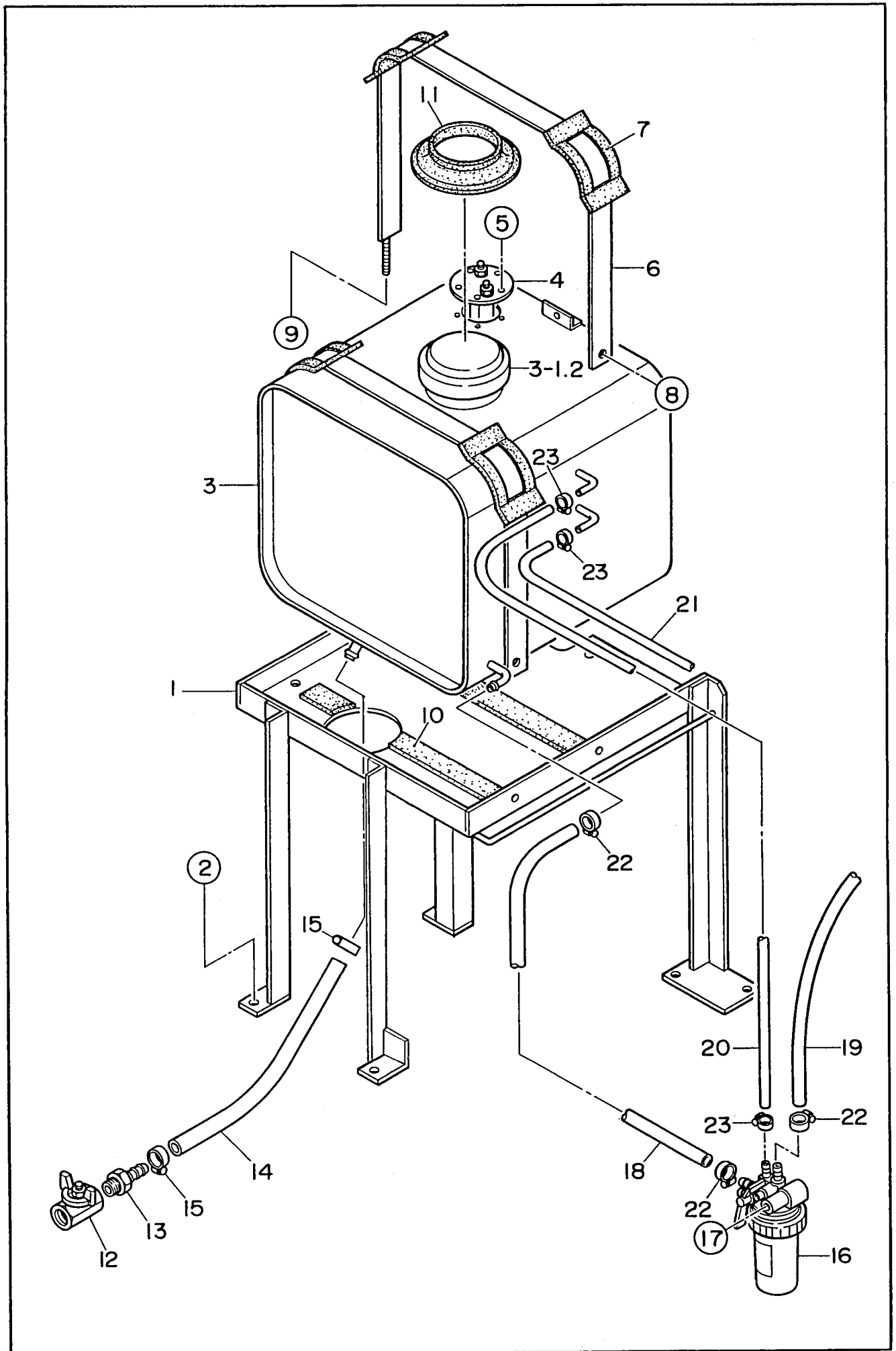
見出番号 Key No.	部品番号 Parts No.	部品名称 Parts Name	備考 Remarks	1台分数Q'ty				記号 Symbol	実施号機 Serial No.
				All	A	B	C		
17	Y 06022 02564	コントローラ Controller	KUBOTA 16415-65661	1					
18	Y 00171 05012	六角ボルト Hex. Head Bolt		1					
19	Y 06032 10224	空気温度スイッチ Air Temperature Switch	CLE-D6B0-ASAB	1				~3831106	
	E 99248 00034	サーミスタユニット Thermistor Unit	TH01-110A1	1				3831107~	
20	Y 00271 04016	小ネジ Machine Screw		2				~3831106	
	Y 00171 05012	六角ボルト Hex. Head Bolt		1				3831107~	
21	E 13527 00404	電装品カバー Cover, electric parts		1					
22	Y 00171 06016	六角ボルト Hex. Head Bolt		4					
23	Y 06018 06642	ヒューズ Fuse	5A	1					
	Y 06018 06643	ヒューズ Fuse	15A	1					



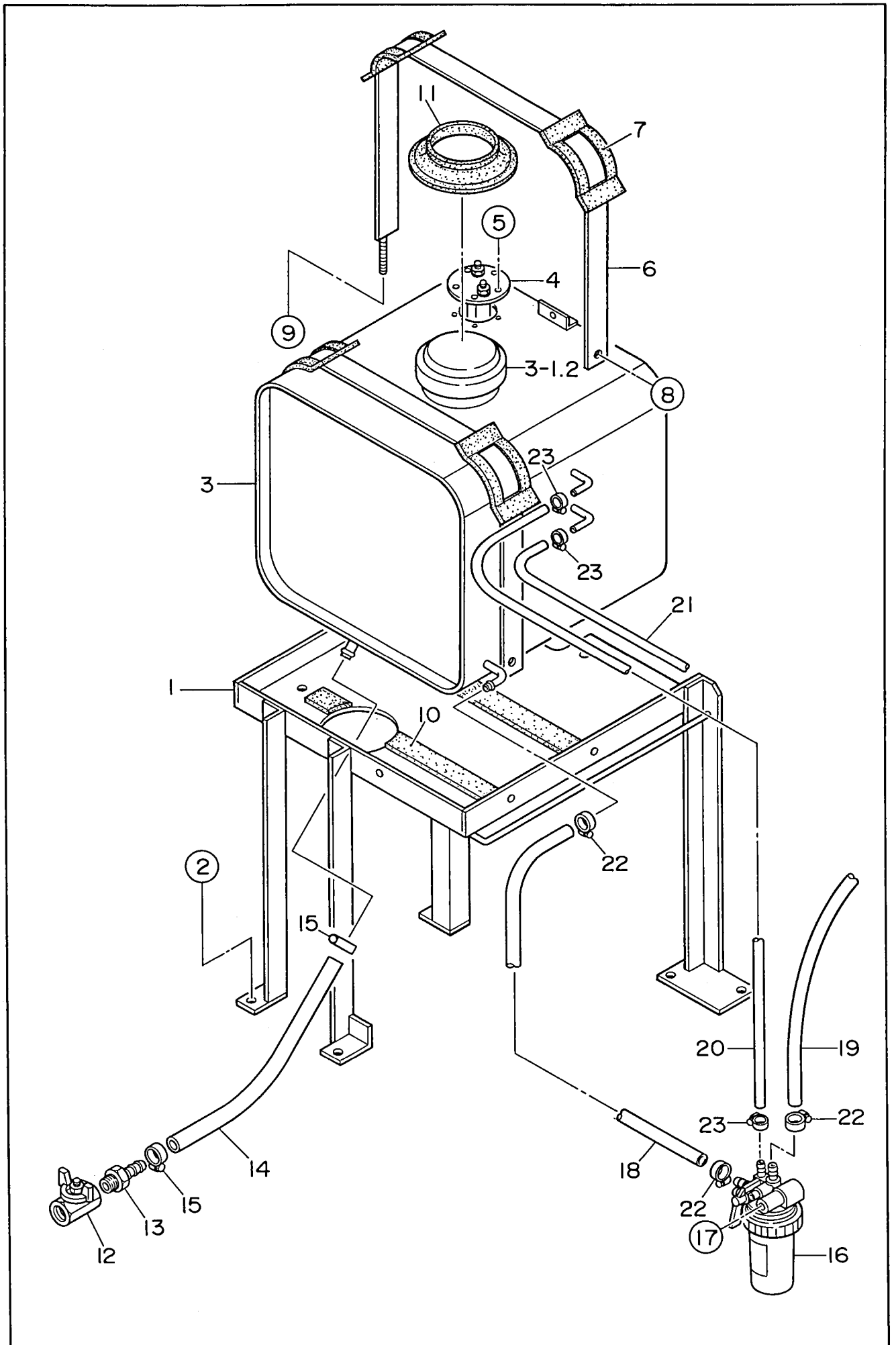
見出番号 Key No.	部品番号 Parts No.	部品名称 Parts Name	備考 Remarks	1台分数Q'ty				記号 Symbol	実施号機 Serial No.
				All	A	B	C		
1	01653 08531	バッテリー Battery	85D31R	1				~3712649	
	01653 09531	バッテリー Battery	95D31R	1				3712650~	
2	61422 50004	バッテリー バンド Battery Band		1				~3759286	
	E 13442 00004	バッテリー バンド Battery Band		1				3759287~	
3	80022 52104	バッテリー 締付ボルト Battery Bolt		2					
4	00378 08000	蝶ナット Wing Nut		2					
5	00400 08000	バネ座金 Spring Washer		2					
6	00416 08000	平座金 Plain Washer		2					
7	E 13471 00104	バッテリー ケーブル Battery Cable		1					
8	E 13471 00004	バッテリー ケーブル Battery Cable		1					
9	E 13470 00004	アース ケーブル Earth Cable		1					
10	06022 20310	バッテリー端子 Terminal Ass'y	No.9P	1					
11	06022 20311	バッテリー端子 Terminal Ass'y	No.9N	1					
12	08450 40414	端子キャップ Terminal Cap		1					
13	00405 08000	歯付座金 Toothed Washer		1					
14	00171 08020	六角ボルト Hex. Head Bolt		1					
15	00405 10000	歯付座金 Toothed Washer		1					
16	00107 10020	六角ボルト Hex. Head Bolt		1					
	00400 10000	バネ座金 Spring Washer		1					
	00412 10000	平座金 Plain Washer		1					

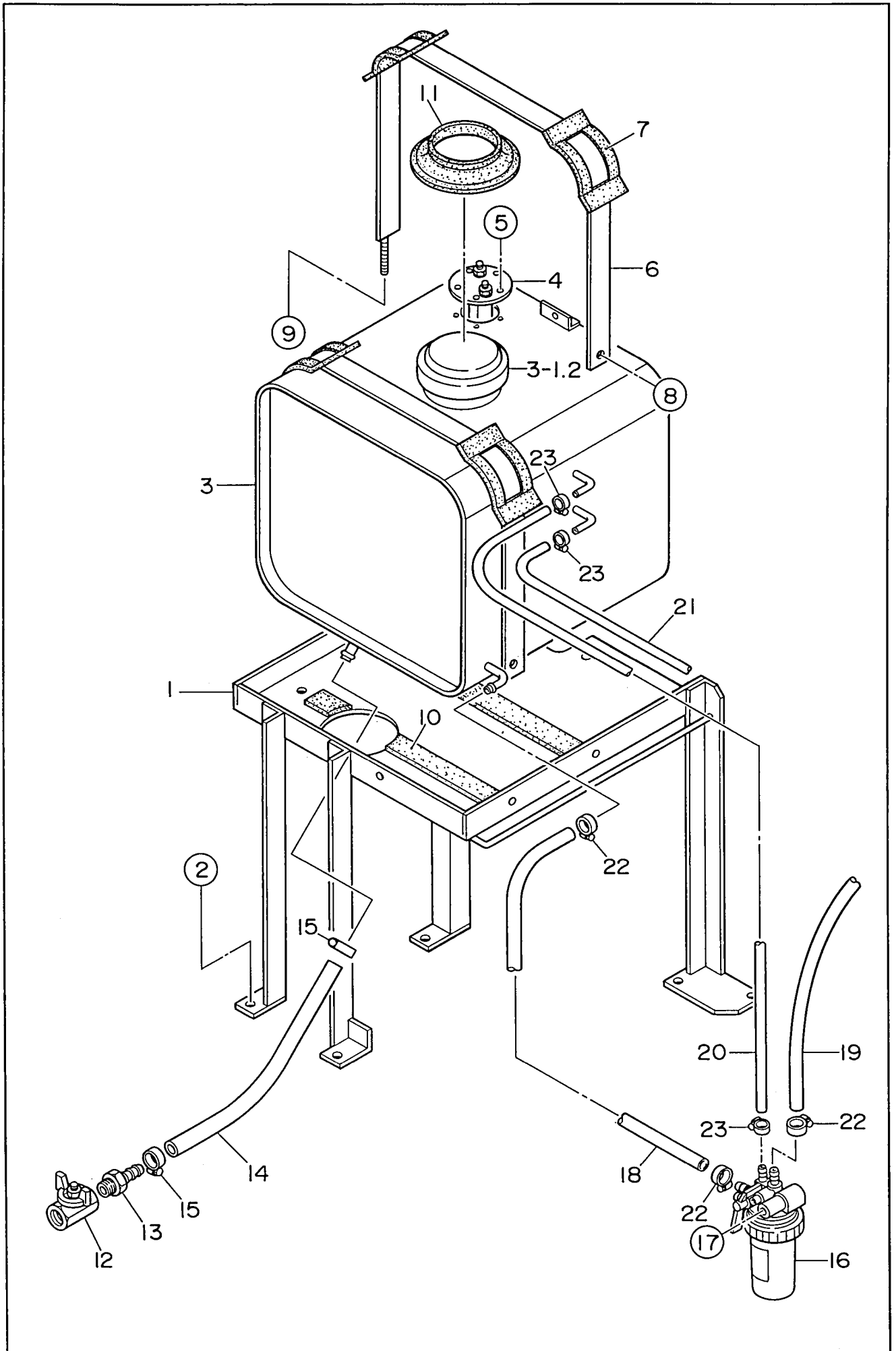


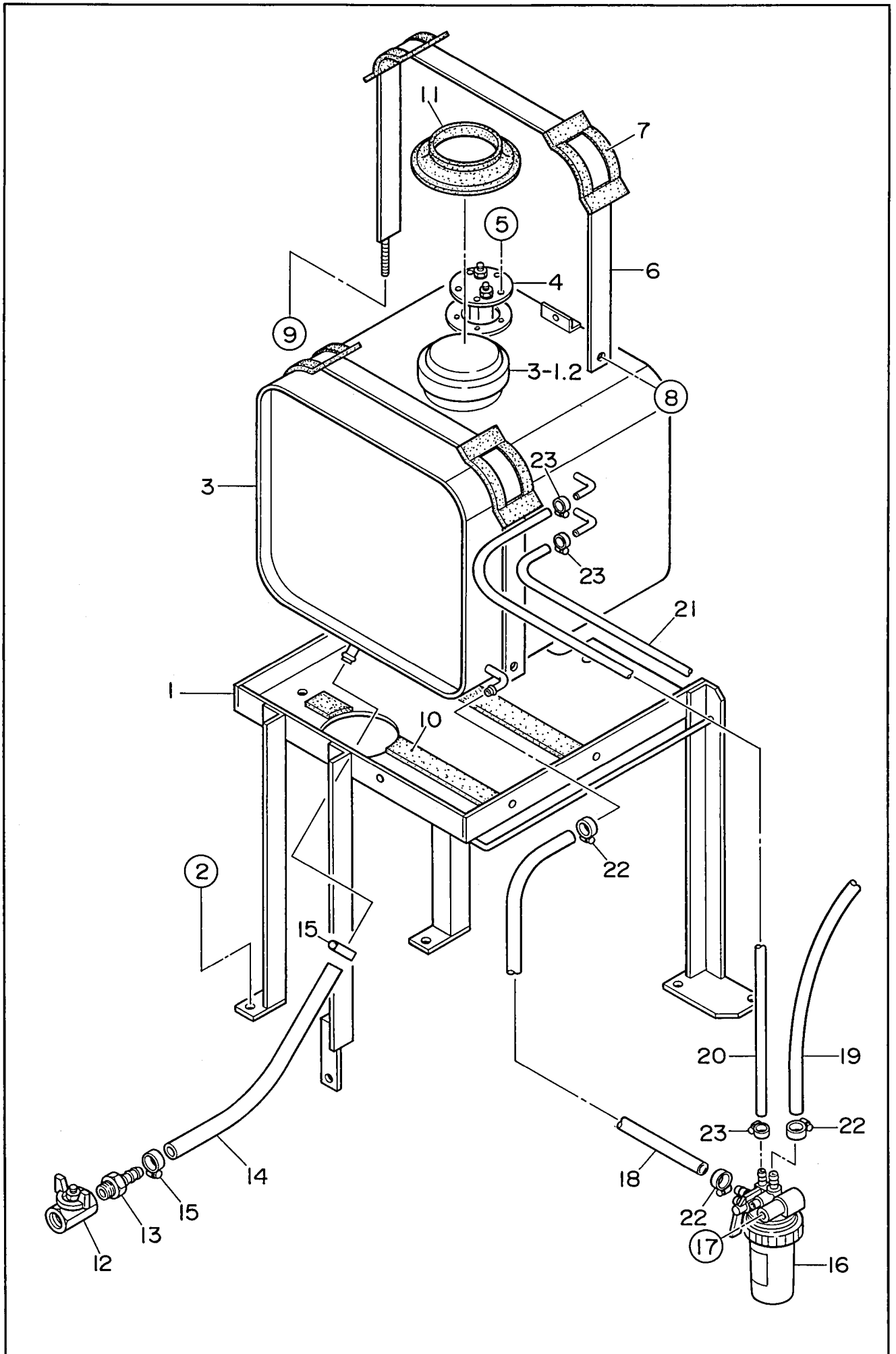
見出番号 Key No.	部品番号 Parts No.	部品名称 Parts Name	備考 Remarks	1台分数Q'ty				記号 Symbol	実施号機 Serial No.
				All	A	B	C		
1	E 13311 00502	マフラ Muffler		1					
2	00171 10020	六角ボルト Hex. Head Bolt		2					
3	E 13340 00403	エキゾースト パイプ Exhaust Pipe		1					
4	06023 20071	ガスケット Gasket	KUBOTA 15371-12371	1					
5	E 93040 02004	ガスケット Gasket		1					
6	02092 08000	六角ナット Hex. Nut		4					
7	00103 08030	六角ボルト Hex. Head Bolt		2					
8	02070 08000	六角ナット Hex. Nut		2					
9	00426 08000	バネ座金 Spring Washer		2					
10	00412 08000	平座金 Plain Washer		2					
11	00171 08020	六角ボルト Hex. Head Bolt		1					



DIS-70SB

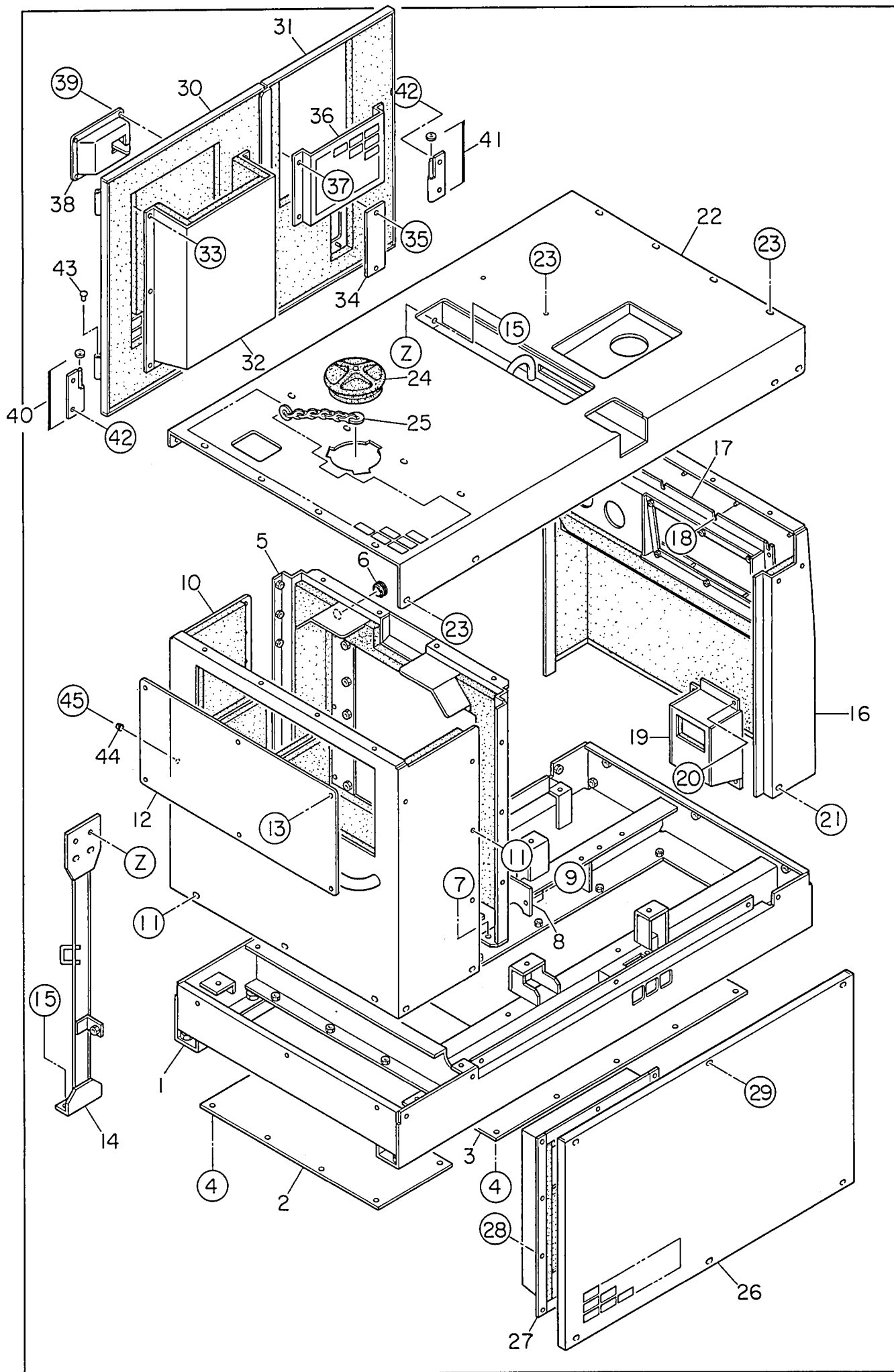


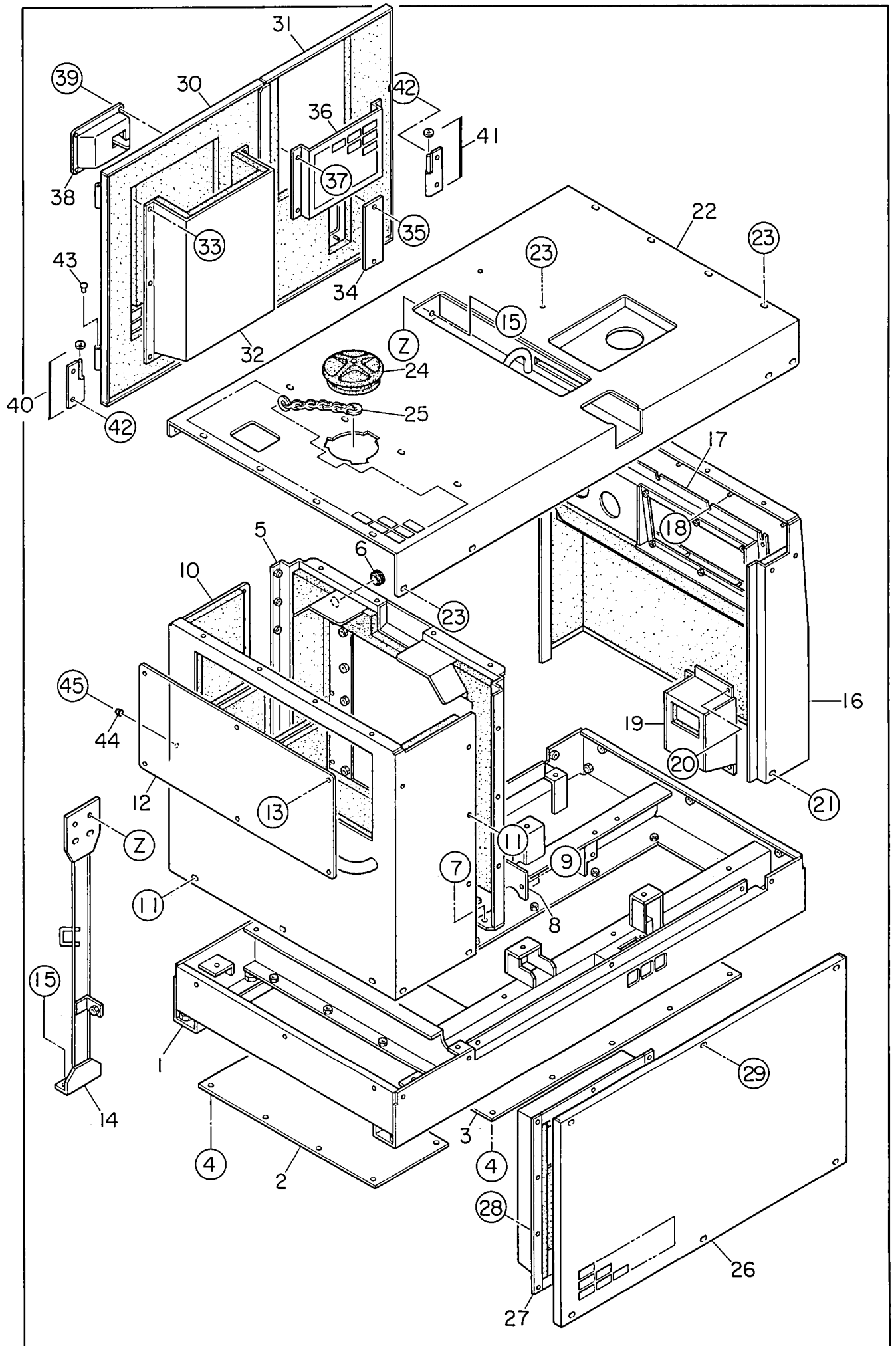


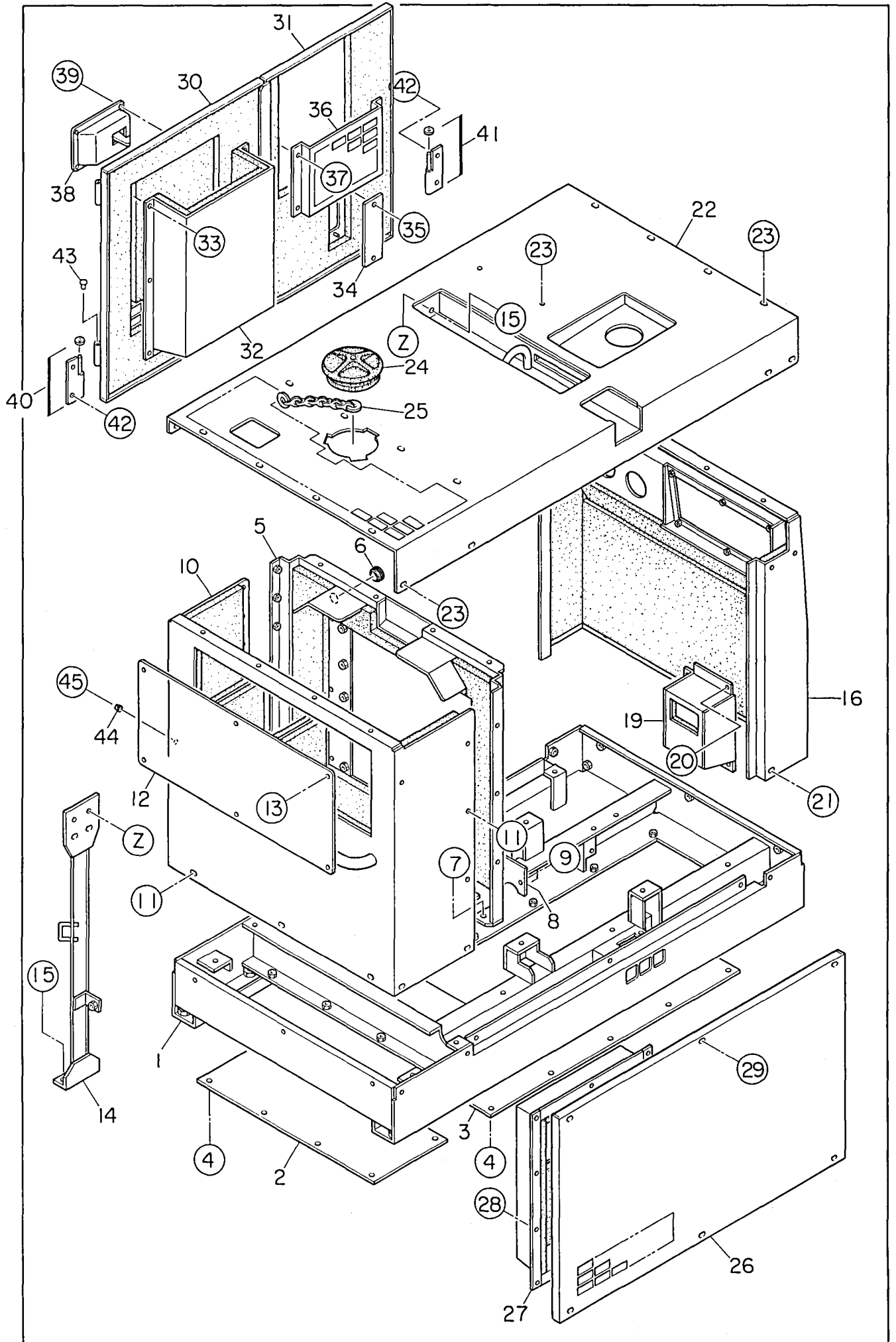


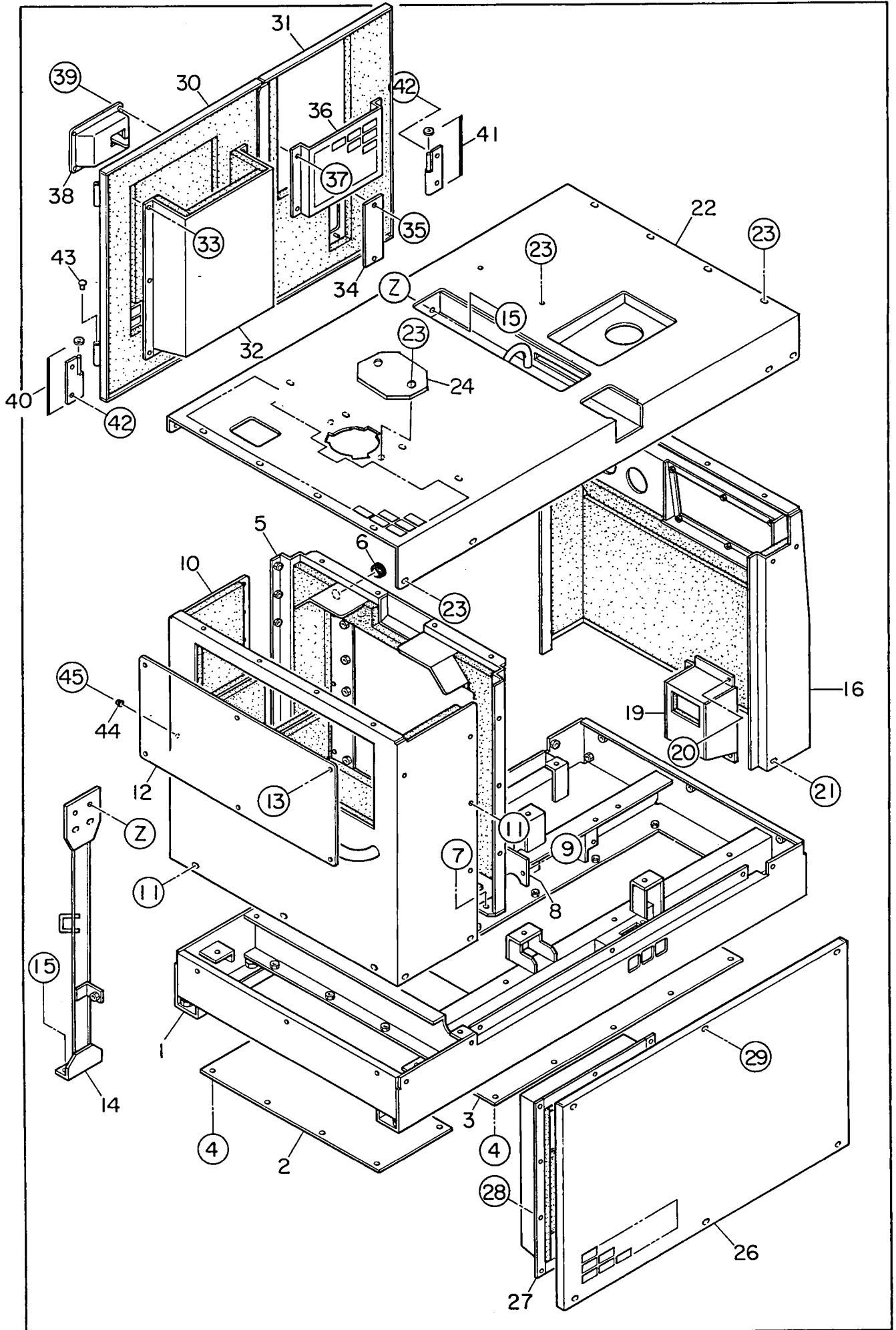
見出番号 Key No.	部品番号 Parts No.	部品名称 Parts Name	備考 Remarks	1台分数Q'ty				記号 Symbol	実施号機 Serial No.
				All	A	B	C		
1	E 14840 00503	サポート レッグ Support Leg		1				~3684940	
	E 14840 00513	サポート レッグ Support Leg		1				3684941~ 3686252	
	E 14840 00523	サポート レッグ Support Leg		1				3686253~ 3689580	
	E 14840 00533	サポート レッグ Support Leg		1				3689581~	
2	Y 00171 08020	六角ボルト Hex. Head Bolt		5					
3	E 13640 00303	燃料タンク Fuel Tank		1				~3684940	
	E 13640 00313	燃料タンク Fuel Tank		1				3684941~	
3- 1	W 08101 05800	燃料タンク キャップ Cap, fuel tank		(1)				~3711839	
	W 08455 00104	燃料タンク キャップ Cap, fuel tank		(1)				3711840~	
3- 2	W 08101 05900	燃料フィルタ Fuel Filter		(1)				~3711839	
	W 08101 05400	燃料フィルタ Fuel Filter		(1)				3711840~	
4	E 19243 00174	燃料計センダ Sender, fuel gauge	M237	1					
5	Y 00229 05015	小ネジ Machine Screw		5					
6	W 33355 23104	タンク バンド Tank Band		2				~3684940	
	W 33355 23304	タンク バンド Tank Band		2				3684941~	
7	W 08050 03414	タンク バンド パット Pad, tank band		4					
8	Y 00171 08016	六角ボルト Hex. Head Bolt		2					
9	Y 02073 08000	六角ナット Hex. Nut		2					
10	Y 02251 00200	タンク シート Tank Sheet		2					
11	W 16155 11204	ラバー シール Rubber Seal		1				~3711839	
	W 08450 39604	ラバー シール Rubber Seal		1				3711840~	
12	Y 06033 25013	バルブ Valve	BBS-77-10 PT3/8	1					
13	Y 06020 22706	ホース ジョイント Hose Joint	WHN-18	1					

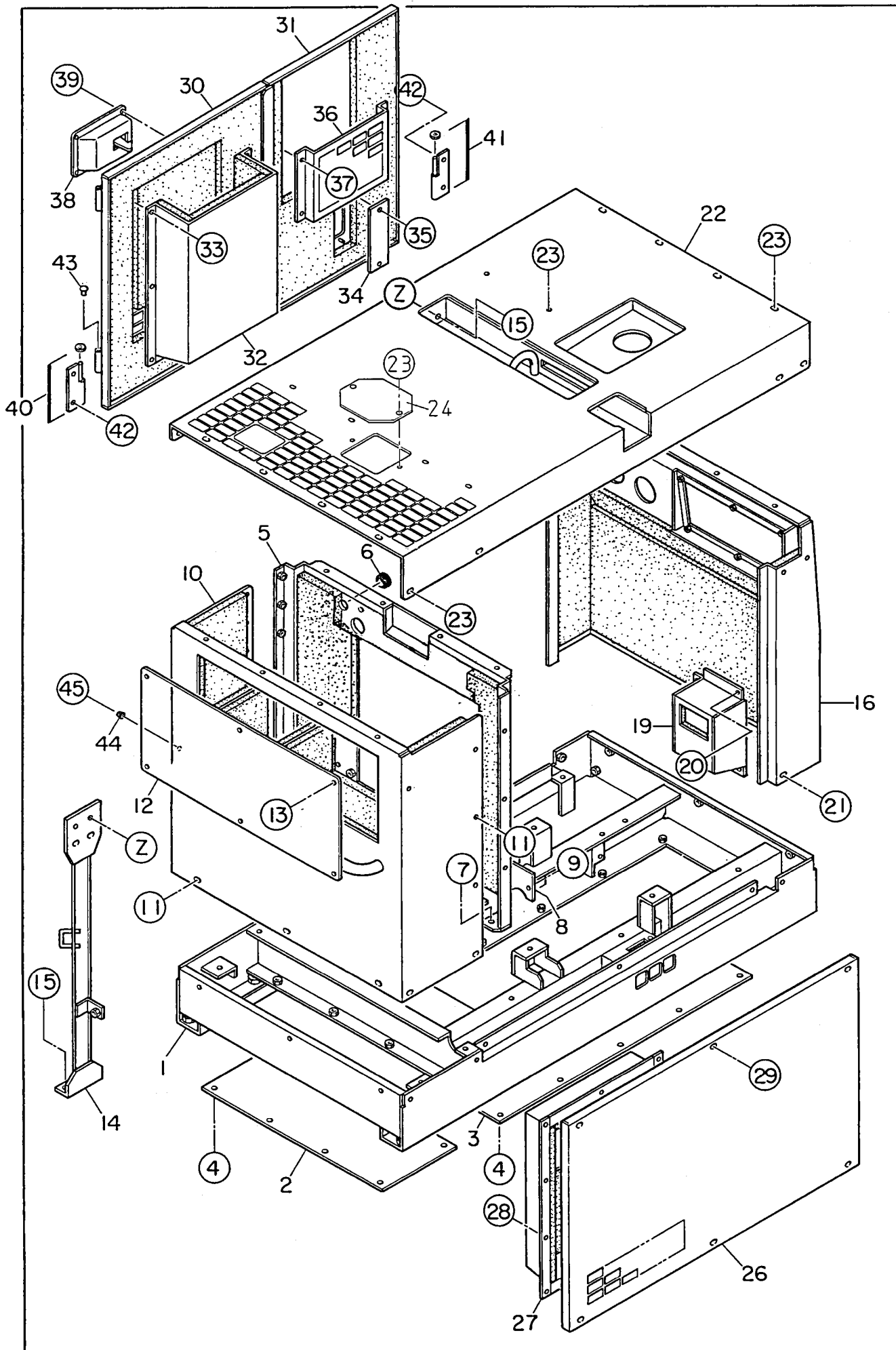
見出番号 Key No.	部品番号 Parts No.	部品名称 Parts Name	備 考 Remarks	1台分数Q'ty				記号 Symbol	実施号機 Serial No.
				All	A	B	C		
14	Y 01914 00750	ホース Hose		1					
15	Y 06055 15004	ホース バンド Hose Band	φ25	2					
16	Y 06020 42066	燃料フィルタ Fuel Filter	KUBOTA 16271-43012	1					
	Y 06020 42176	燃料フィルタ エレメント Element, fuel filter	KUBOTA 16271-43561	(1)					
17	Y 00171 08070	六角ボルト Hex. Head Bolt		1					
18	Y 01991 00500	サクション ホース Suction Hose		1					
19	Y 01991 00500	サクション ホース Suction Hose		1					
20	Y 01990 00670	リターン ホース Return Hose		1					
21	Y 01990 00370	リターン ホース Return Hose		1					
22	Y 06055 15024	ホース バンド Hose Band	φ12	4					
23	Y 06055 15005	ホース バンド Hose Band	φ9	4					











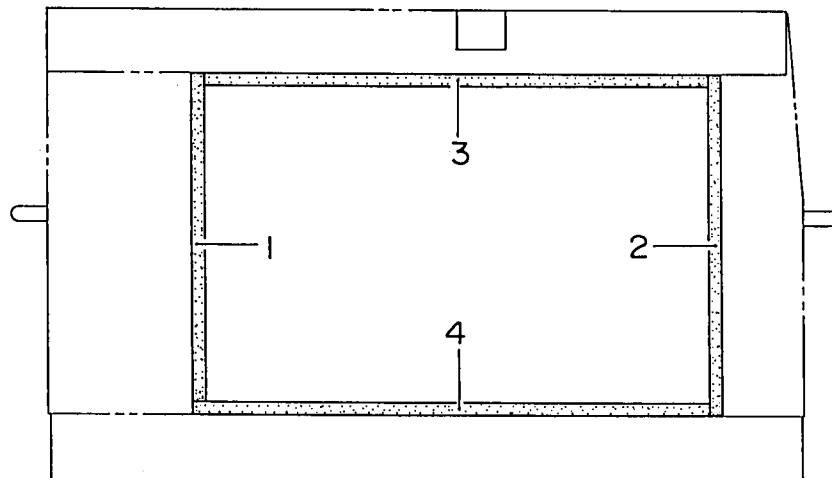
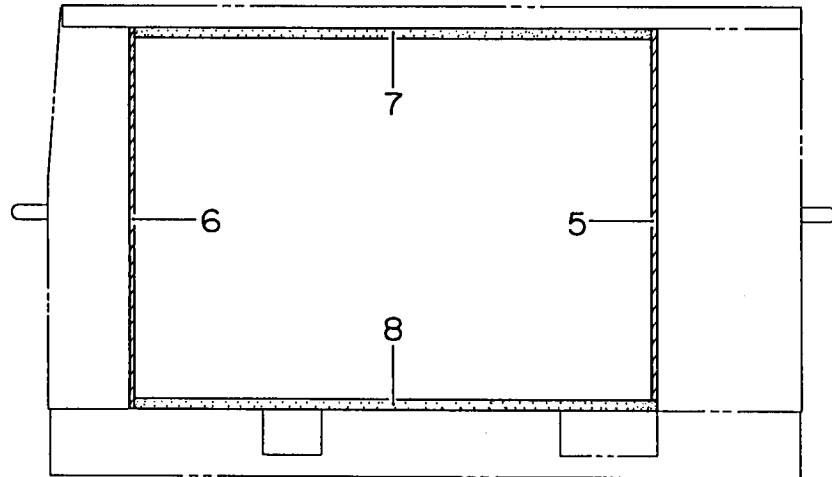
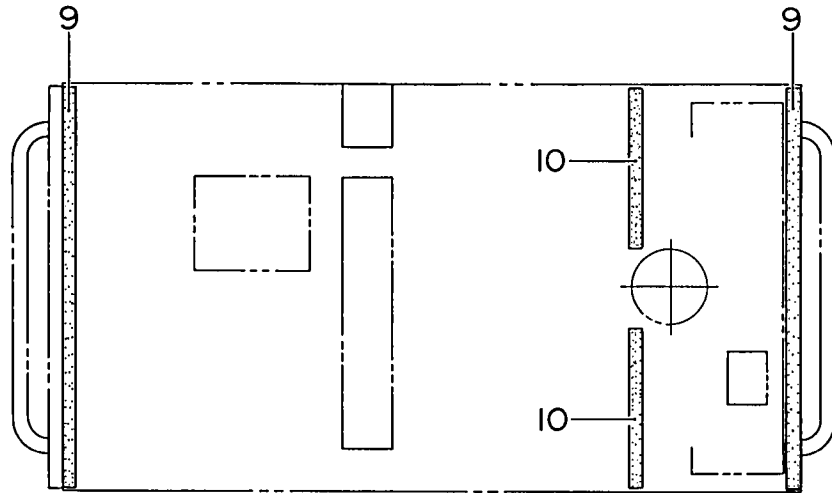
00000000

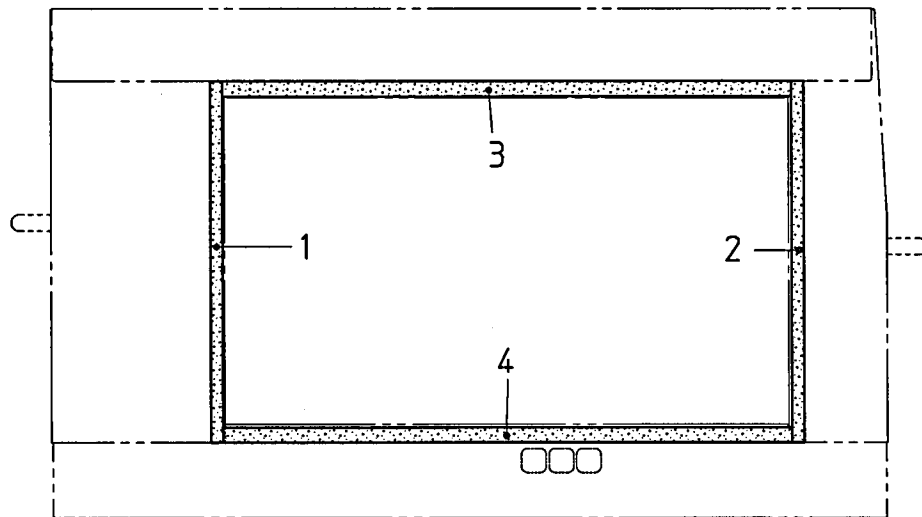
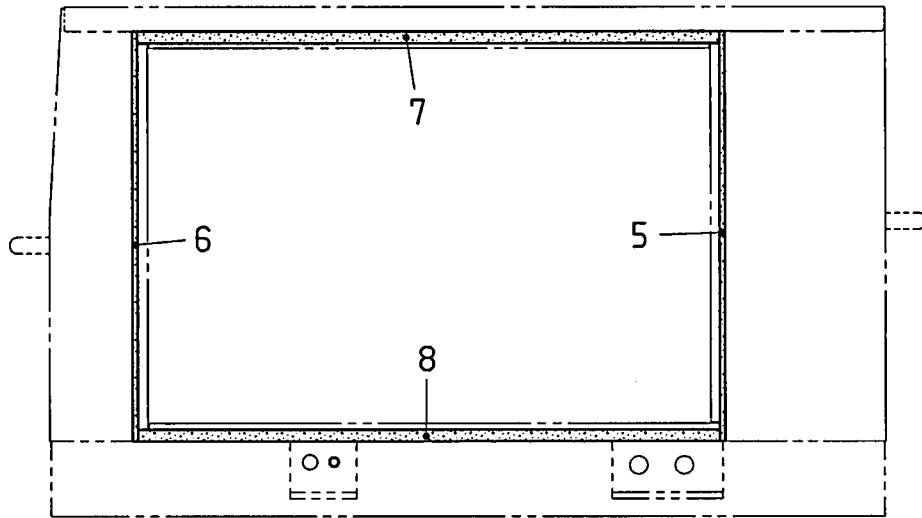
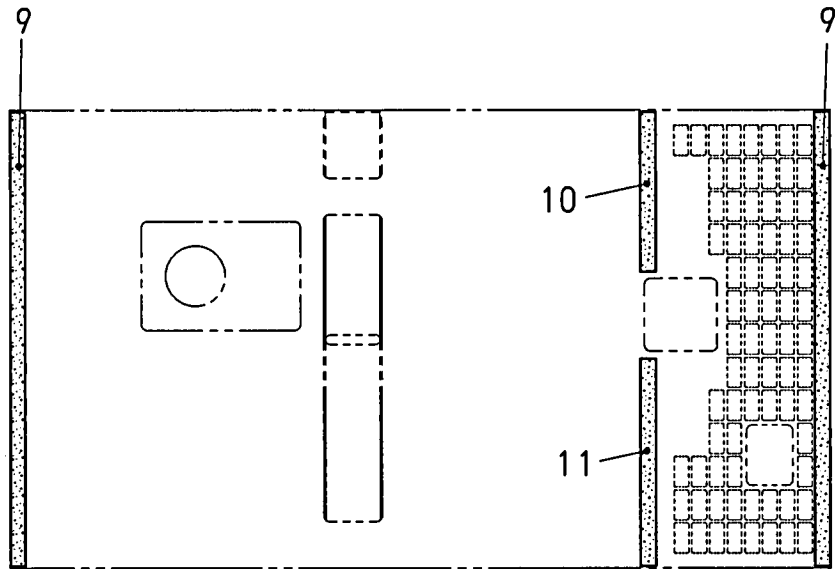
見出番号 Key No.	部品番号 Parts No.	部品名称 Parts Name	備考 Remarks	1台分数Q'ty				記号 Symbol	実施号機 Serial No.
				All	A	B	C		
1	E 14140 00602	ベース Base		1				~3684940	
	E 14140 00612	ベース Base		1				3684941~ 3686252	
	E 14140 00622	ベース Base		1				3686253~ 3689580	
	E 14140 00632	ベース Base		1				3689581~	
2	E 14141 00004	床板 Floor Panel		1					
3	E 14141 00404	床板 Floor Panel		1				~3684940	
	E 14141 00104	床板 Floor Panel		1				3684941~	
4	Y 00171 08020	六角ボルト Hex. Head Bolt		18					
5	E 14240 00903	フロント フレーム Front Frame		1				~3783544	
	E 14243 01203	フロント フレーム Front Frame		1				3783545~	
	E 14942 01004	吸音材 Lining		1				~3783544	
	E 14942 02604	吸音材 Lining		1				3783545~	
	Y 02294 00520	ラバー シール Rubber Seal		2				~3783544	
	Y 03120 00475	ラバー シール Rubber Seal		2				3783545~	
6	Y 06018 50264	グロメット Grommet	SG-24A	1					
7	Y 00171 08020	六角ボルト Hex. Head Bolt		2					
8	E 14243 00004	カバー Cover		1				~3783544	
	E 14242 00904	カバー Cover		1				3783545~	
9	Y 00171 08020	六角ボルト Hex. Head Bolt		2					
10	E 14240 00803	フロント フレーム Front Frame		1					
	E 14942 00904	吸音材 Lining		1					
11	Y 00171 08020	六角ボルト Hex. Head Bolt		10					
12	E 14242 00303	フロント フレーム カバー Cover, front frame		1					

見出番号 Key No.	部品番号 Parts No.	部品名称 Parts Name	備考 Remarks	1台分数Q'ty				記号 Symbol	実施号機 Serial No.
				All	A	B	C		
	E 14942 01104	吸音材 Lining		1					
13	Y 00171 08020	六角ボルト Hex. Head Bolt		6					
14	E 14343 00603	吊り金具 Hanger		1					
15	Y 00171 10025	六角ボルト Hex. Head Bolt		4					
16	E 14440 00903	リア フレーム Rear Frame		1				~3686252	
	E 14440 00913	リア フレーム Rear Frame		1				3686253~ 3692881	
	E 14440 00922	リア フレーム Rear Frame		1				3692882~	
	E 14944 01704	吸音材 Lining		1					
	E 14947 00504	吸音材 Lining		1				3692882~	
17	E 14470 00503	マニホールド カバー Cover, manifold		1				~3686252	
	E 14470 00513	マニホールド カバー Cover, manifold		1				3686253~ 3692881	
	E 14947 00504	吸音材 Lining		1				~3692881	
18	Y 02070 06000	六角ナット Hex. Nut		10				~3692881	
19	E 14478 01204	ダクト Duct		1				~3686252	
	E 14478 01214	ダクト Duct		1				3686253~	
	E 14944 01904	吸音材 Lining		1					
20	Y 02070 06000	六角ナット Hex. Nut		4					
21	Y 00171 08020	六角ボルト Hex. Head Bolt		5					
22	E 14640 00502	ルーフ パネル Roof Panel		1				~3783544	
	E 14640 01302	ルーフ パネル Roof Panel		1				3783545~	
	E 14946 00504	吸音材 Lining		1					
23	Y 00171 08020	六角ボルト Hex. Head Bolt		22				~3746169	
	Y 00171 08020	六角ボルト Hex. Head Bolt		24				3746170~	

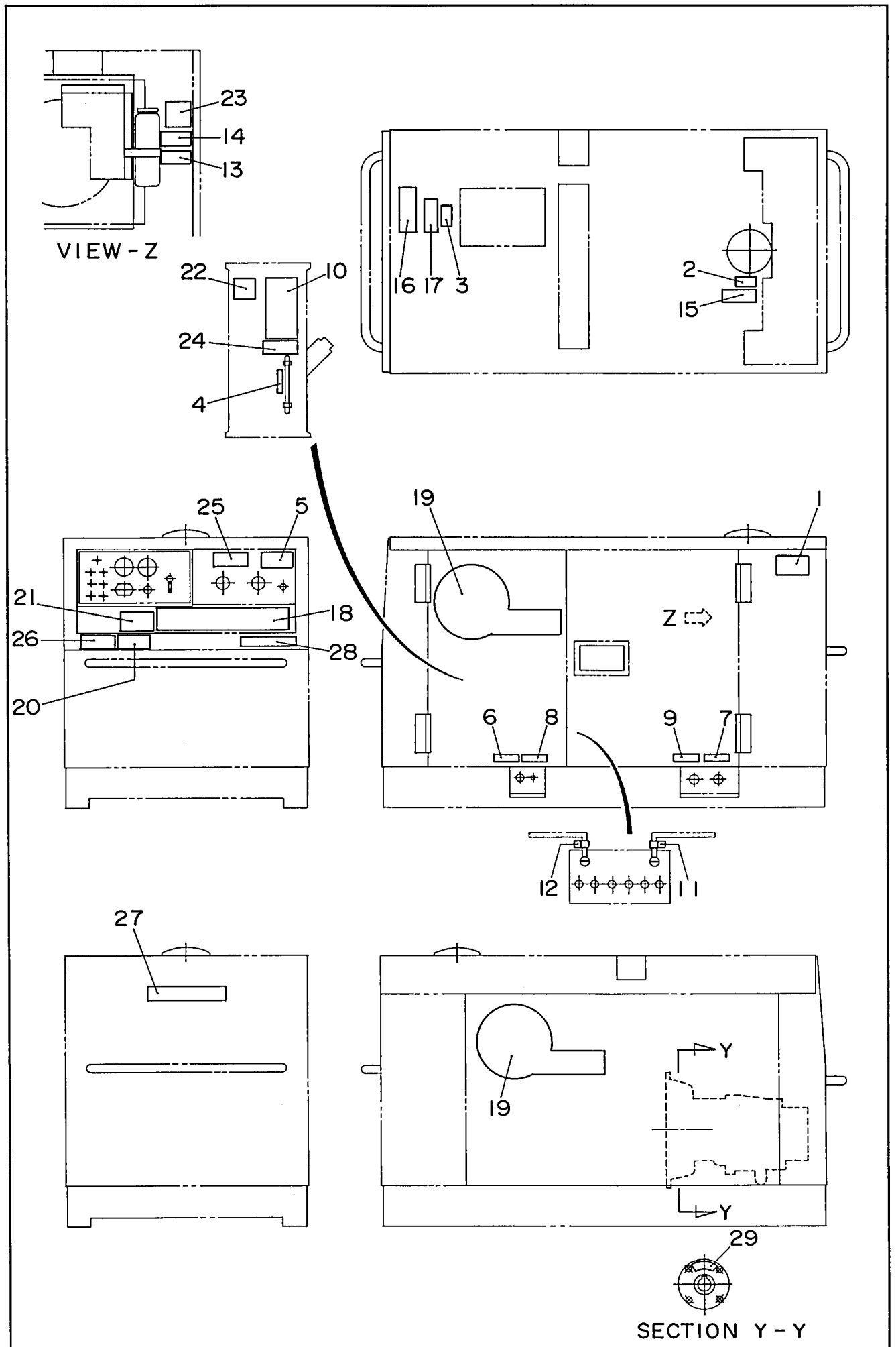
見出番号 Key No.	部品番号 Parts No.	部品名称 Parts Name	備考 Remarks	1台分数Q'ty				記号 Symbol	実施号機 Serial No.
				All	A	B	C		
24	E 93110 00003	フィラ カバー Filler Cover		1					~3746169
	E 91191 00504	フィラ カバー Filler Cover		1					3746170~ 3840828
	W 84520 23004	フィラ カバー Filler Cover		1					3840829~
25	W 16251 65204	鎖 Chain		1					~3746169
26	E 14541 00503	サイド パネル Side Panel		1					
	E 14945 02904	吸音材 Lining		1					
27	E 14543 02104	ダクト Duct		1					
	E 14945 03004	吸音材 Lining		1					
28	Y 02070 06000	六角ナット Hex. Nut		10					
29	Y 00171 08040	六角ボルト Hex. Head Bolt		6					
30	E 14540 01303	サイド ドア Side Door		1					
	E 14945 02604	吸音材 Lining		1					
31	E 14540 01403	サイド ドア Side Door		1					
	E 14945 02704	吸音材 Lining		1					
32	E 14543 02004	ダクト Duct		1					
	E 14945 02804	吸音材 Lining		1					
33	Y 02070 06000	六角ナット Hex. Nut		7					
34	E 14578 00004	ウィンド プレート Window Plate		1					
35	Y 02070 06000	六角ナット Hex. Nut		2					
36	E 91145 00004	ドア ポケット Door Pocket		1					
37	Y 02070 06000	六角ナット Hex. Nut		4					
38	Y 06050 10225	ドア ハンドル Door Handle		1					
	Y 06018 50531	キー Key	001LKZ 6001	(1)					

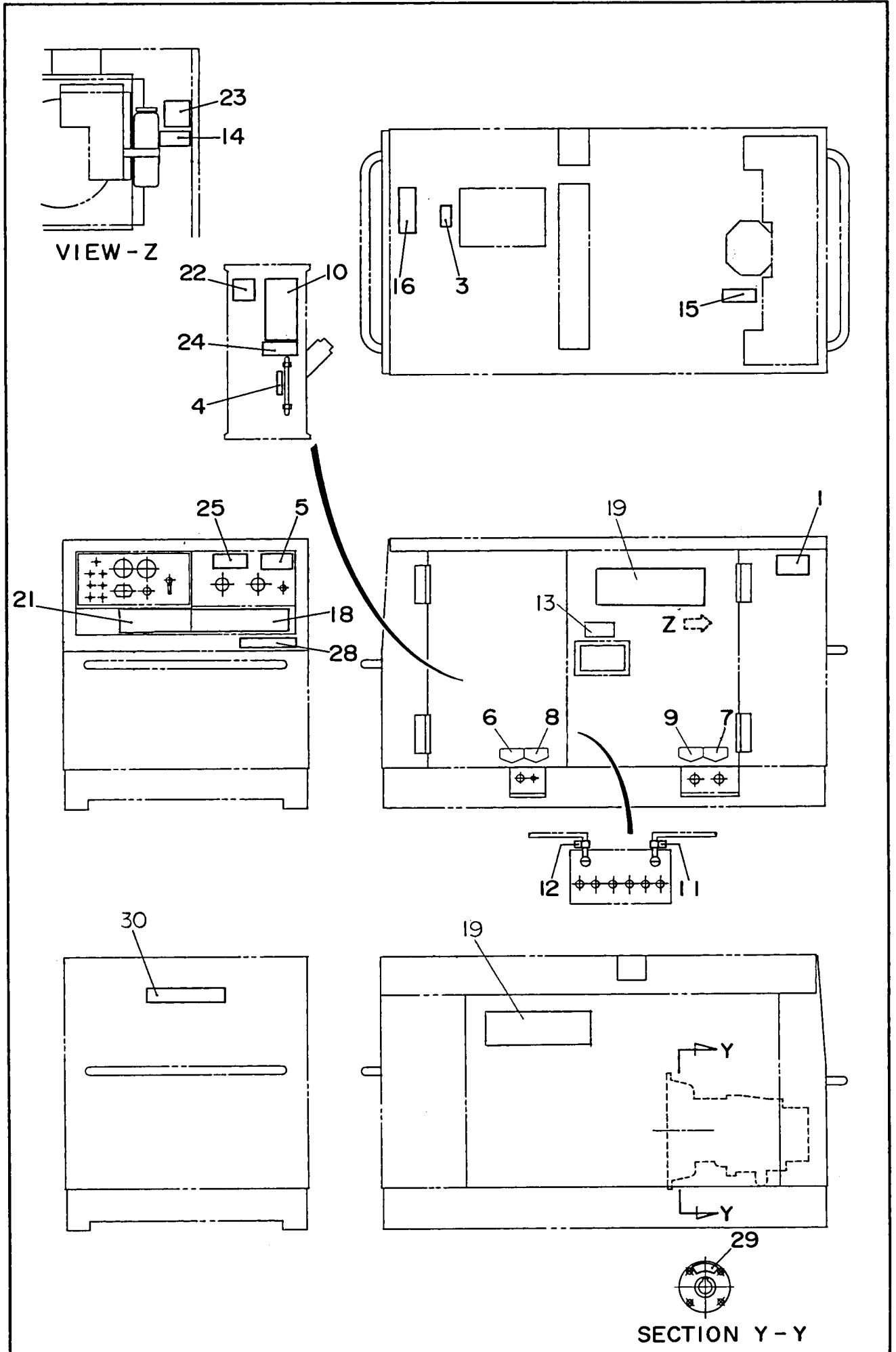
見出番号 Key No.	部品番号 Parts No.	部品名称 Parts Name	備考 Remarks	1台分数Q'ty				記号 Symbol	実施号機 Serial No.
				All	A	B	C		
39	Y 00218 06015	小ネジ Machine Screw		4					
40	W 08450 47204	蝶番 Hinge		2					
	W 08450 45004	座金 Washer		2					
41	W 08450 47104	蝶番 Hinge		2					
	W 08450 45004	座金 Washer		2					
42	Y 00171 08020	六角ボルト Hex. Head Bolt		8					
43	W 08450 31504	キャップ Cap		4					
44	Y 06018 50097	ストッパ Stopper		2					
45	Y 00210 08020	小ネジ Machine Screw		2					





見出番号 Key No.	部品番号 Parts No.	部品名称 Parts Name	備考 Remarks	1台分数Q'ty				記号 Symbol	実施号機 Serial No.
				All	A	B	C		
1	Y 02251 00575	ラバー シール Rubber Seal		1				~3686252	
	Y 02250 00600	ラバー シール Rubber Seal		1				3686253~	
2	Y 02250 00600	ラバー シール Rubber Seal		1					
3	Y 02251 00935	ラバー シール Rubber Seal		1					
4	Y 02251 00950	ラバー シール Rubber Seal		1				~3686252	
	Y 02251 00935	ラバー シール Rubber Seal		1				3686253~	
5	Y 02294 00660	ラバー シール Rubber Seal		1				~3684940	
	Y 02294 00680	ラバー シール Rubber Seal		1				3684941~	
6	Y 02294 00680	ラバー シール Rubber Seal		1					
7	Y 02294 00935	ラバー シール Rubber Seal		1				~3684940	
	Y 02294 00960	ラバー シール Rubber Seal		1				3684941~	
8	Y 02294 00955	ラバー シール Rubber Seal		1				~3684940	
	Y 02294 00960	ラバー シール Rubber Seal		1				3684941~	
9	Y 02283 00755	ラバー シール Rubber Seal		2					
10	Y 02283 00300	ラバー シール Rubber Seal		2				~3783544	
	Y 02283 00265	ラバー シール Rubber Seal		1				3783545~	
11	Y 02283 00345	ラバー シール Rubber Seal		1				3783545~	





見出番号 Key No.	部品番号 Parts No.	部品名称・備考 Parts Name・Remarks	1台分数Q'ty				記号 Symbol	実施号機 Serial No.
			All	A	B	C		
1	08006 41004	排気ガスに注意 銘板 S-842A Decal:Caution Against Exhaust Gas	1				~3746169	
	B 95052 00004	排気ガスに注意 銘板 B9052 0000 Decal:Caution Against Exhaust Gas	1				3746170~	
2	08006 89104	冷却水 銘板 S-891 Decal:Cooling Water	1				~3746169	
3	08006 80204	軽油 銘板 S-892A Decal:No.2 Diesel Fuel	1				~3746169	
	D 95055 00204	軽油 銘板 D9055 0020 Decal:No.2 Diesel Fuel	1				3746170~	
4	61506 20004	オイルレベルゲージ 銘板 S-1278 Decal:Oil Level Gauge	1					
5	61906 15014	寒冷時始動放出弁 銘板 S-1533A Decal	1				~3746169	
	E 95412 00204	寒冷時始動放出弁 銘板 E9412 0020 Decal	1				3746170~	
6	08006 44304	コンプレッサーオイルドレイン 銘板 S-1637 Decal:Compressor Oil Drain	1				~3746169	
	E 95410 00004	コンプレッサーオイルドレイン 銘板 E9410 0000 Decal:Compressor Oil Drain	1				3746170~	
7	08006 41404	冷却水ドレイン 銘板 S-1639 Decal:Cooling Water Drain	1				~3746169	
	B 95420 00604	冷却水ドレイン 銘板 B9420 0060 Decal:Cooling Water Drain	1				3746170~	
8	08006 42404	燃料ドレイン 銘板 S-1640 Decal:Fuel Drain	1				~3746169	
	B 95420 00404	燃料ドレイン 銘板 B9420 0040 Decal:Fuel Drain	1				3746170~	
9	08006 43404	エンジンオイルドレイン 銘板 S-1641 Decal:Engine Oil Drain	1				~3746169	
	B 95420 00504	エンジンオイルドレイン 銘板 B9420 0050 Decal:Engine Oil Drain	1				3746170~	
10	08006 44423	コンプレッサー潤滑油注意 銘板 S-1642C Decal:Caution	1					
11	08006 89404	+ 銘板 S-2090 Decal:+	1					
12	08006 89504	- 銘板 S-2091 Decal:-	1					
13	B 95040 00004	注意 高温部！ 火傷！ 銘板 B9040 0000 Decal	1				~3746169	
	B 95052 00104	注意 高温部！ 火傷！ 銘板 B9052 0010 Decal	1				3746170~	
14	B 95040 00204	注意 回転部！ 巻き込み！ 銘板 B9040 0020 Decal	1				~3746169	
	B 95050 00104	注意 回転部！ 巻き込み！ 銘板 B9050 0010 Decal	1				3746170~	

見出番号 Key No.	部品番号 Parts No.	部品名称・備考 Parts Name・Remarks	1台分数Q'ty				記号 Symbol	実施号機 Serial No.
			All	A	B	C		
15	B 95041 00004	注意 熱水・蒸気の噴出！ 銘板 B9041 0000 Decal	1				~3746169	
	B 95051 00204	注意 熱水・蒸気の噴出！ 銘板 B9051 0020 Decal	1				3746170~	
16	B 95311 00404	積み重ね注意！ 銘板 B9311 0040 Decal	1				~3746169	
	B 95121 00104	積み重ね注意！ 銘板 B9121 0010 Decal	1				3746170~	
17	C 95045 00004	注意 燃料による火災！ 銘板 C9045 0000 Decal	1				~3746169	
18	E 15510 00302	取扱注意 銘板 E1510 0030 Decal	1				~3746169	
	E 15510 00603	取扱注意 銘板 E1510 0060 Decal	1				3746170~	
19	E 15610 01204	Denyo 70 銘板 E1610 0120 Decal:Denyo 70	2				~3746169	
	E 15610 02503	70SB 銘板 Decal:70SB	2				3746170~	
20	E 95042 00004	危険 排気ガスによる中毒！ 銘板 E9042 0000 Decal	1				~3746169	
21	E 95111 00104	安全にご使用 銘板 E9111 0010 Decal	1				~3746169	
	E 95111 01003	安全にご使用 銘板 E9111 0100 Decal	1				3746170~	
22	E 95411 00004	吐出空気中に 銘板 E9411 0000 Decal	1					
23	E 95411 00104	注意 オイルクーラに 銘板 E9411 0010 Decal	1					
24	E 95411 00204	注意 高圧！ 怪我！ 銘板 E9411 0020 Decal	1				~3746169	
	E 95411 00904	注意 高圧！ 怪我！ 銘板 E9411 0090 Decal	1				3746170~	
25	E 95411 00304	注意 残圧！ 怪我！ 銘板 E9411 0030 Decal	1				~3746169	
	E 95411 01004	注意 残圧！ 怪我！ 銘板 E9411 0100 Decal	1				3746170~	
26	E 95411 00404	危険 吐出空気を 銘板 E9411 0040 Decal	1				~3746169	
27	E 95112 00804	Denyo 銘板 Decal:Denyo	1				~3746169	
28	E 95112 01404	Denyo 銘板 Decal:Denyo	1					
29	E 95311 00104	ギヤや入力軸を 銘板 E9311 0010 Decal:Never Hammer	1					
30	B 95122 00203	エンブレム B9122 0020 Emblem	1				3746170~	